

# Silence



## Brandklassad fogmassa

### TILLVERKARE

FireSeal AB  
Box 7091  
164 07 Kista

### PRODUKTBeskrivning

Silence är en brandhärdig, vattenbaserad akryl-fogmassa för brandklassade fogar. Den härdar till en semi-flexibel tätning och hindrar genomträngning av eld, rök, gas och vatten.

### ANVÄNDNINGsområde

Silence är avsedd för brandklassade fogar mellan gipsväggar och massiva tak och väggar av betong, lätt- betong etc. Väggar och golv konstruktioner skall vara byggda efter tillverkarnas anvisningar i minst klass EI 60.

### EGENSKAPER

- God vidhäftning
- Enkel att applicera
- Minimal krympningstendens
- Semiflexibel
- Luktfr
- Övermålningsbar

### VIDHÄFTNING

Silence har en god vidhäftning mot de flesta underlag och primer behövs normalt inte.

### TEKNISKA DATA

Se separat produktdatablad (FS-PP1901-12).

### TEKNISK SERVICE

Kontakta FireSeal AB för teknisk service eller annan assistans.

## TYPGODKÄNDA FOGAR

Element	Fogdim. (mm)		Brandklass
	djup	bredd	
Gipsvägg/massivt tak	26	≤ 20	EI 60
Gipsvägg/massivt golv	26	≤ 20	EI 60
Gipsvägg/ massiv vägg	26	≤ 20	EI 60

Silence är testad enligt Standard EN 1366-4.

### FÄRG, FÖRPACKNING, LAGRING

Silence levereras som standard i 310 ml patroner och 600 ml påsar i grå eller vit färg.

Lagringstid för massan är 18 månader förvarad i obruten förpackning vid eller under 23 °C. Se bäst-före-datum på patronen.

### INSTALLATION

Ytor måste vara rena och torra. Rensa bort lösa föroreningar och tvätta med lämpligt lösningsmedel där så behövs.

### MASKERING

Tätningstället bör avgränsas med maskeringstape för att säkerställa en jämn och snygg avslutning. Maskeringstapen avlägsnas direkt efter bearbetningen av massan.

### AVSLUTNING

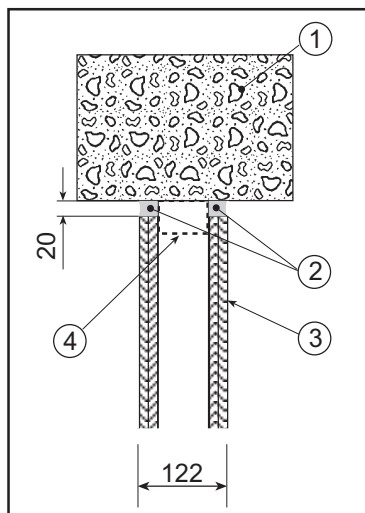
Fogytan jämnas till med en fogpinne eller ett finger fuktat med vatten eller såpvatten för att säkerställa en god kontakt mellan tätningssmassan och omgivande ytor. Bearbetningen ger också en jämn och professionell finish.

### RENGÖRING

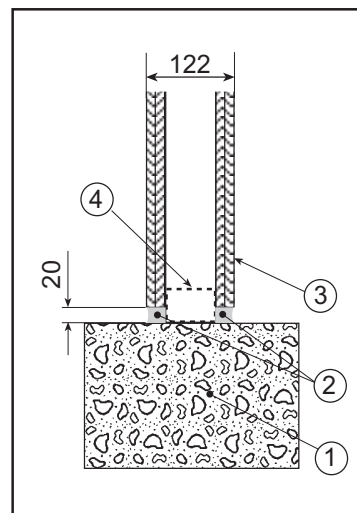
Ohärdat material kan avlägsnas med en fuktig trasa. Härdat material avlägsnas mekaniskt.

# Installationsanvisning Silence

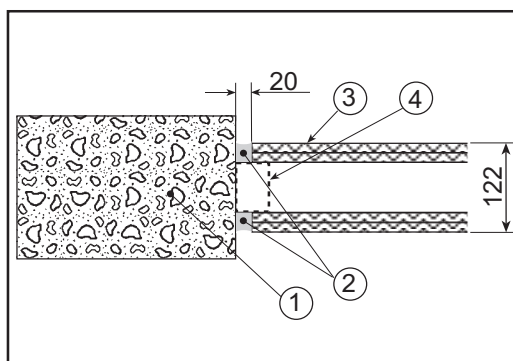
## Massivt tak/ gipsvägg, lättvägg



## Massivt golv/ gipsvägg, lättvägg



## Massiv vägg/ gipsvägg, lättvägg



- |  |
|--|
| <p>1. Massiv byggnadsdel<br/>2. Silence ( 20x26 mm)<br/>3. Lättvägg (gips etc.)<br/>4. Regelavstyvning</p> |
|--|

## Installation av Silence

1. Ytorna måste vara rena, torra och fria från fett och damm.
2. Maskera längs fogens båda sidor vid behov med tape etc.
3. Applicera Silence med hjälp av patron spruta. Bearbeta (jämma ut) massan inom 30 minuter. Avlägsna ej önskvärd ohärdad massa med hjälp av vatten. Använd mekanisk rengöring för härdad massa.