

Anbefaling for montering av gulvplater på bjelkelag

Omfang

Denne anbefalingen beskriver hvordan du best monterer et plattformgulv. Med plattformgulv menes det undergulvet av sponplater som er festet til bjelkelaget og fungerer som arbeidsplattform under byggearbeidene slik som monteringen av vegger og tak.

Anbefalingen erstatter ikke bruks- og monteringsveiledninger til de enkelte produkter, men er tenkt som tilleggsinformasjon.

Det er leverandørene som har tatt initiativ til skrevet, etter forekomster av knirk i plattformgulvkonstruksjoner i Norge kort tid etter ferdigstilling av de aktuelle bygg. Ved kartlegging av mulige årsakssammenhenger ble det tydelig at opptreden av knirk i plattformkonstruksjoner er avhengig av værforholdene under byggeprosessen. Mye nedbør i denne perioden ser ut til å fremme faren for knirk i en slik konstruksjon.

Med utgangspunkt i aktuelle klimaprogner må vi regne med intens nedbør også i områder der det ikke er vanlig per i dag. Dette innebærer en risiko for at forekomster av knirk i plattformkonstruksjoner blir mer utbredt.

Ved å utføre et plattformgulv basert på den aktuelle anbefalingen, reduseres sannsynligheten for knirk i selve konstruksjonen. For å redusere risikoen ytterligere, bør konstruksjonen også beskyttes mot nedbør i perioden før bygget har fått sin værhud.

Om materialene

Bjelkelag

Trefuktighet i bjelkelaget ved montering skal ikke overstige 20 % (NS 3514 (2020) *Fuktsikker bygging – Planlegging og gjennomføring*) målt med innstikksmåler iht. NS-EN 13183-2 (2002) *Fuktinnhold i et virkestykke av skurlast - Del 2: Bestemmelse ved elektrisk motstandsmåling*. Bjelkene skal ha senteravstand på maksimalt 600 mm. Bjelkelaget skal være rett, rent og fritt for olje og fett. Fritt vann, is, snø, støv og løse partikler skal fjernes.

Sponplater

Sponplatene til plattformgulv skal være fuktbestandige og egnet til bruk i klimaklasse 2 iht. NS-EN 1995-1-1. En eventuell overflatebehandling skal ikke svekke vedheft ved liming. Sponplater skal lagres stabilt og plant med 3-5 strø per pall, og helst innendørs. Ved utendørslagring er det viktig å bruke fuktsperre under pallen for å hindre fuktopptak nedenfra. Dette for at fuktigheten i platene skal ligge så nær som mulig 5-8 %, dvs. på det fuktnivået som platene hadde ved levering. Husk å beskytte platenes profil ved all lagring og transport. Plater som har vesentlig skade på profil, skal ikke monteres. Sponplater skal være rene, frie for olje og fett. Is, snø og støv skal fjernes.

Lim

Limet skal være fuktbestandig og tåle de varierende klimatiske forhold under montering av plattformgulvet. *Ved påføring bør limet være romtemperert.* Limstrenger skal påføres iht. produsentens anbefaling og med god kontaktflate til bjelker. Limet bør oppfylle utvalgte krav definert i APA AFG-01/ ASTM D3498. Limene til leverandørene som har tatt initiativ til dette skrevet har bestått test med sist sponplatelim, limene vil bli testet på nytt hvis det blir endringer i limets sammensetning. En liste over lim som har bestått test finner du her:

<http://www.treteknisk.no/publikasjoner/annet/limlister>.

Lufttemperatur ved påføring skal ligge i området -15 til +35 °C, sjekk datablad som følger med limet. Best resultat er imidlertid å forvente ved 20 °C.

- **Hver plate skal limes og festes før neste plate monteres.**
- Sponplatene skal monteres innen limets åpentid. Åpentiden varierer avhengig av klima ved montering. Dette fordi løsningsmidler i limet fordampes raskere jo høyere temperaturen er.
- Tabellen nedenfor viser veiledende åpentid for et gjennomsnittlig løsemiddelbasert sponplatelim ved ulike temperaturer. Sjekk datablad som følger med limet for detaljer.
- Limet er ferdig herdet 24 timer etter påføring, og bør derfor ikke belastes før herding er ferdig.

Tabell 1: Gjennomsnittlig åpentid for løsemiddelbaserte sponplatelim. Sjekk datablad for tall for det konkrete limet.

Lufttemperatur [°C]	-15	0	25
Åpentid [min]	11	7	3

Festemidler

Alle festemidler (skruer/ spikrer/ andre) skal være CE-merket og egnet for formålet. Karakteristisk uttrekkslast skal være minimum 800 N per feste.

Skruer

Ved skruing anbefales det sponplateskruer med frislipp (delgjenget) og en minimumsdimensjon på 4,2 x 55 mm, samt 60 graders senkehode.

Skruer skal forsenkes 2-3 mm ned i platen. Hullene må ikke sparkles fordi skruehodet kan komme opp når bjelken krymper.

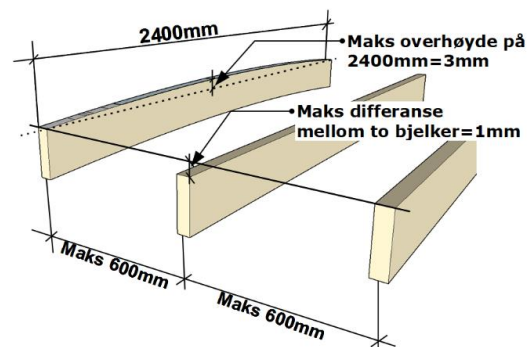
Andre

Velges det alternative festemidler (spiker eller kramper), skal det brukes spesialspiker med minimumsdimensjoner på 3,1 x 65 mm (kammet eller huggen spiker) eller like effektive spesialprodukter som oppfyller samme festemiddelkrav. Lengden skal ligge mellom 55 og 65 mm.

Kontroll av underlag

Kontroll av bjelkelag

Bjelkelag må kontrolleres på bjelkens overside før montering av sponplater. Eventuelle overhøyder på bjelker må justeres slik at differansen mellom to bjelker er under 1 mm, samt at differansen mellom bjelkene i platelengde (2400 mm) og på bjelkens lengderetning (2400 mm) ikke er større enn 3 mm (Figur 1).



Figur 1: Krav til underlag

Kontroll av fuktinnhold i sviller, bjelker, søyler og limtre

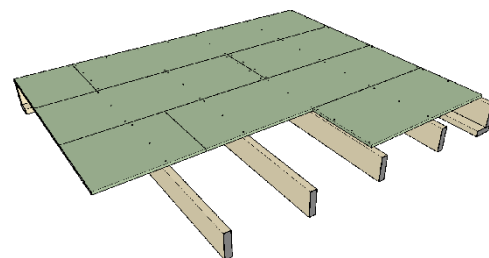
Gjennom hele byggefasen er fuktkontroll spesielt viktig, og da særlig med tanke på oppleggspunkter for bjelkelaget. Sviller kan svulle mye ved fuktpåkjønning, for deretter å gå tilbake ved tørking. Vertikale konstruksjonselementer slik som stendere i vegger og limtresøyler vil ikke være påvirket like mye i forbindelse med svelling. Dette kan gi utfordringer i ulik tørk på utvendige og innvendige vertikale konstruksjoner, hvor innvendige konstruksjoner som regel er mer beskyttet mot nedbør enn de ytre delene. Bjelkene bør kontrolleres for likt fuktinnhold. Store variasjoner i fuktinnhold vil gi større endringer, med økt risiko for knirk.

Montering

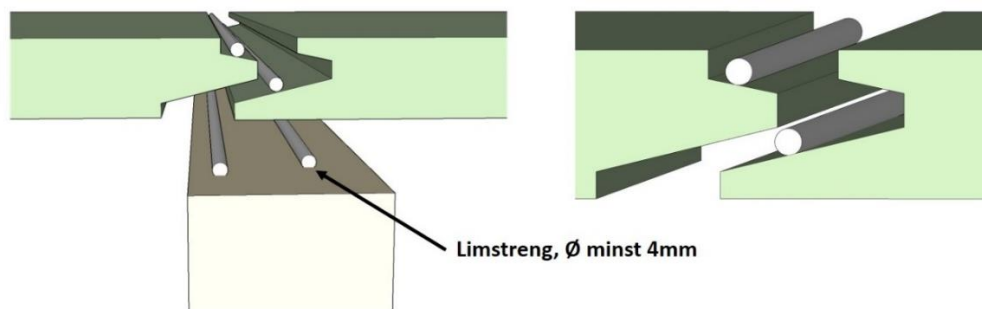
Trefuktigheten i bjelkelaget ved montering skal ikke overstige 20 % gjennom byggeprosessen (Byggteknisk forskrift (TEK 17), § 13-14). Bjelkene skal ha senteravstand på maksimalt 600 mm. Bjelkelaget skal være rett, rent og fritt for olje og fett. Fritt vann, is, snø, støv og løse partikler skal fjernes.

Montering av platen

Platene legges iht. monteringsveiledning fra produsent. Platene legges i forband på tvers av bjelkelaget. Begynn montering med fjærside mot vegg/kantbjelke. Fjæren skjæres av slik at det blir et rent snitt mot vegg/kantbjelker. Endeplater bør alltid spenne over minst to felt (Figur 2). Det kreves en ekspansjonsfuge per 10 m gulv. Det anbefales å skjøte på bjelkene selv om platene er godkjente for skjøting i felt. Skjøting i felt gjelder kun for Standard P5 og P6 i 22 mm tykkelse. Det må alltid være rikelig med lim i platenes profiler på alle 4 sider (Figur 3)!



Figur 2: Plattformgulv

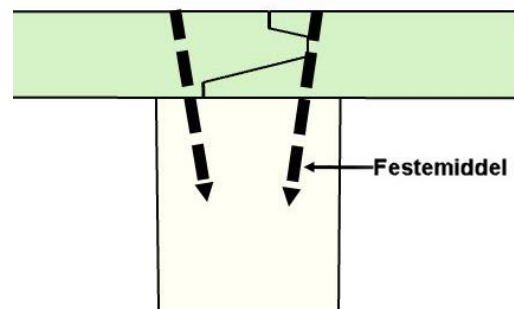


Figur 3: Skjøting av sponplater på bjelker (til venstre) og mellom bjelker (høyre side).

Det er viktig at det legges så mye lim i platens skjøter at limet tyter opp og er synlig på platens overside og underside etter at platene er drevet sammen. Platene må drives helt sammen. Limet skal komme opp i skjøtene. Overskytende lim på platens overside fjernes fortløpende. Limet som presses til oversiden av platen gir en fuge som hindrer vanninntrenging og svelling i skjøtene. Tett montering er viktig for konstruksjonens stivhet.

Ved montering av ny plate, legges platen så tett inntil naboplaten som mulig, slik at det kan påføres en siste limstreng på fjæra før platene drives sammen og festes med festemidler (Figur 4).

Platen festes med minimum 4 stk. festemidler i endeskjøter og minimum 3 stk. festemidler utenom endeskjøter. Langs kantbjelker festes platen på cc 300 mm (Figur 2).



Figur 4: Plassering av festemidler

Limprodusentens anbefalinger bør alltid overholdes, også i forbindelse med limets åpentid etter påføring.

Med åpentid menes det den tiden det tar fra limet er lagt til skinndanning. Det må ikke påføres lim på mer enn én plate om gangen. Lim skal påføres iht. Figur 3 og etter produsentens anbefalinger.

Ved utlegging av lim på dager med kuldegrader bør en være oppmerksom på at limet kan bli liggende på et tynt islag. Dette kan føre til at lim blåses av bjelken på grunn av lufttrykket når platen slippes ned på bjelken. Dette vil kunne føre til knirk på grunn av manglende lim på deler av platen/bjelken og gi friksjon mellom bjelke/skruer og plate.

Platene skal legges med minimum 10 mm avstand mot faste konstruksjoner, slik som vegger, piper, avløpsrør m.m. Ved utsparinger i platene større enn 150 x 150 mm skal platekantene understøttes.

Sluttkontroll

Det må tas hensyn til at plattformgulv krever tid for uttørking av fukt samt etterbehandling i form av sliping og etterspikring / etterskruing før det legges overgulv. Hver av de enkelte produsentene er selv Teknisk og Juridisk ansvarlig for sitt produkt.