

# Brandtätningssystem

## Squeezer L

### Plaströrsklämman



#### ANVÄNDNINGSSOMRÅDE

Plaströrsklämman Squeezer L används runt plaströr typ PVC, PE och ABS etc. för vatten, avlopp, centraldammsugare och liknande som går igenom brandcellsavskiljande byggnadsdelar. Squeezer L kan med fördel även användas för koppar och stålrör tillsammans med Armaflex samt kablar i bunt.

#### FUNKTION

Squeezer L består av en tunnväggig stålhylsa med en invändig svällkropp. Hylsan är öppningsbar och försedd med excenterlås som underlättar monteraget avsevärt. Hylsan fästs mot väggar/bjälklaget med skruv lämpade för underlaget.

När förslutaren aktiveras av eld eller temperatur över 120 C expanderar dess svällkropp snabbt och försluter under högt tryck det kollapsande plaströret effektivt.

För att säkerställa täthet mot kalla rökgaser bör spalten mellan rör och vägg/golv avtätas med FireStop Sealant 3000 silikonlim eller FireStop 400 akrylmassa.

EI 60- EI 120 vid montage i lättvägg och betong, dubbla plaströrsklämmor fordras;  
EI 60-180 i bjälklag av betong- enkelt montage.

#### STANDARDSTORLEK:

SQ 55 för rör	≤ Ø 55
SQ 82 för rör	> Ø 56 - ≤ Ø 82 mm
SQ 110 för rör	> Ø 83 - ≤ Ø 110 mm
SQ 160 för rör	> Ø 111 - ≤ Ø 160 mm
SQ 200 för rör	> Ø 161 - ≤ Ø 200 mm

#### TEKNISKA DATA

Hylsdimension:	Se omstående sida
Hylsmaterial:	1 mm stål
Svällkropp:	Grafitbas
Aktiveringstemp:	120 - 150° C
Lagringstid:	Obegränsad vid torr förvaring. tätningssmassa 1 år
Vattentäthet:	3 Bar avtätad med FireStop Sealant 3000
Fastsättning:	M5 expanderskruv el motsv.
Tätningssmassa:	FireStop Sealant 3000 eller FireStop 400, 310 ml patron.

Rörtyp (vägg min.100 mm tjocklek)	Squeezer L	Vägg	Brandklass
PVC	≤ Ø 200	Vägg	EI 120
PE	≤ Ø 160	Vägg	EI 120
ABS	≤ Ø 160	Vägg	EI 120
PVC Ø 50 mm + 19 mm Armaflex	Ø 110	Vägg	EI 90
Koppar/Stål rör Ø 54 mm + 19 mm Armaflex	Ø 110	Vägg	EI 90
Kabelbunt Max. Ø 100 mm	Ø 110	Vägg	EI 90
Rörtyp (tak min.150 mm tjocklek)	Squeezer L	Vägg/Tak	Brandklass
PVC	≤ Ø 200	Tak	EI 180
PE	≤ Ø 160	Tak	EI 180
ABS	≤ Ø 160	Tak	EI 180

# Installationsanvisning för SQUEEZER L

## MONTAGE

Squeezer L monteras mot vägg eller bjälklag.  
Vid montage i lättvägg, betong etc. fordras dubbla  
plaströrsklämmor dvs en hylsa på vardera sida av  
väggen.

Vid montage i bjälklag av betong monteras  
Squeezer L endast på undersidan.

Håltagning i vägg/bjälklag bör vara:

- Max 20 mm större än rördiametern;
- Mindre än mått 'C' i Tabell 1 nedan.

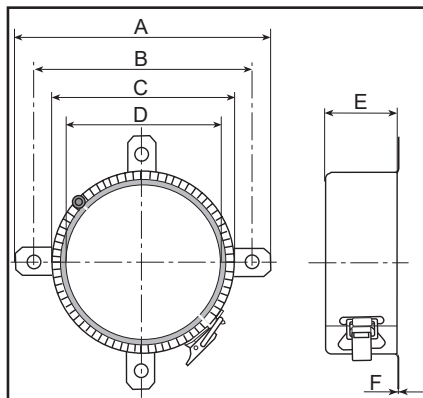
1. Täta fogen mellan plaströr och byggnadsdelen  
med FireStop Sealant 3000 alt FireStop 400. Fog-  
djup bör uppgå till ca 10 mm, använd backningslist  
vid behov. Jämna ut fogen med t. ex. ett finger fuktat  
med såpvatten.

2. Bestäm hylsstorlek - se Tabell 1.

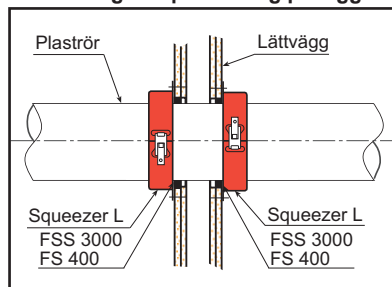
3. Vik hylsan runt röret och pressa den dikt an mot  
byggnadsdelen samt spänn fast med excenterlåset.

4. Märk ut skruvhål i byggnadsdel och förborra.

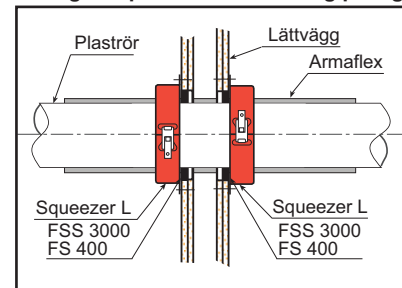
5. Fäst hylsan med lämplig skruv eller expander.



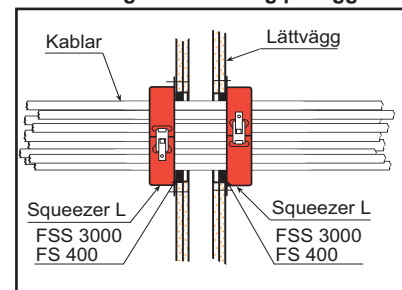
### Montage av plaströr i gipsvägg



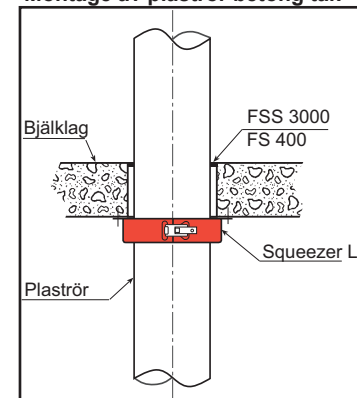
### Montage av plaströr/Armaflex i gipsvägg



### Montage av kablar i gipsvägg



### Montage av plaströr betong tak



Tabell 1.

Hylstyp mm	A mm	B mm	C mm	D mm	E mm	F mm	Svällkropp mm	Skruv st	Vikt kg	Art. nr	RSK. nr
SQ 55	116	92	68	55	52	1	4	4	0,20	100847	-
SQ 82	147	123	99	82	52	1	6	4	0,43	100848	-
SQ 110	179	155	131	110	52	1	8	4	0,58	100849	-
SQ 125	196	172	148	125	62	1	12	4	0,82	100850	-
SQ 140	210	186	162	140	62	1	14	4	0,93	100851	-
SQ 160	233	209	185	160	62	1	18	4	1,12	100852	-
SQ 200	293	269	245	200	132	1	22	4	9,28	100853	-

OBS! Måttangivelser ovan kan variera något. Använd  
den valda klämman som mall för exakt hålmärkning.  
Mellan storlekar tillgängliga efter förfrågan.

Förbrukning av tätningssmassa:  
Beror på fogbredden och rördimension. Beräkna  
70 ml per löpmetr fog 70 x 10 mm.