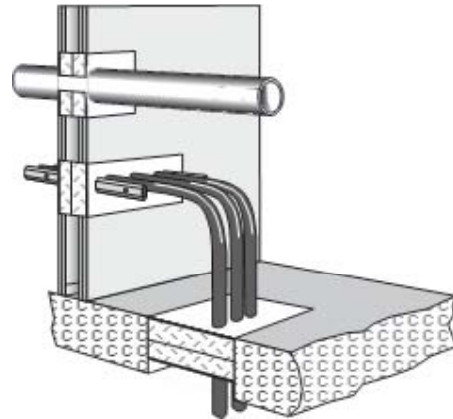


Brandtätningssystem Reactive Board System



TILLVERKARE

FIRESEAL AB
Box 7091
164 07 Kista

ANVÄNDNINGSSOMRÅDE

Reactive Board System (RBS) är ett brandklassad tätningssystem för kablar och rör vid genombrott i brandcells begränsande konstruktioner. Tätningen är anpassad för genomföringar med stora fria öppningar samt för installationer inomhus (torra) miljöer.

PRODUKTBESKRIVNING

Tätningen består av skivorna Reactive Board, obrännbar stenullsskiva belagd med värmesvällande ytskikt. Avtätning samt fastlimning sker med flexibelt silikonmassa Flex eller med semi-flexibel akrylmassa Reactive. Beroende på utförande är systemet godkänt för brandklass EI 60 upp till EI 120.

INGÅENDE MATERIAL

- Reactive Board, 60 mm tjocka skivor av obrännbar mineralull med värmesvällande yta, skivans storlek 1200x600x60 mm.
- Flex silikonmassa eller Reactive akrylfogmassa, båda i 310 ml patroner.
- Lös mineralull eller FireSeal Blanket för drevning.

Tätningstjocklek:

EI 60=120 mm

EI 120=180 mm

Genomföringar större än 600x600 mm, förstärkts med regelavstyvning c/c 600 mm 0,36 m² utan förstärkning.

EGENSKAPER

- Enkelt att byta ut och komplettera med kablar.
- Enkel installation utan specialverktyg
- När det används i områden med hög luftfuktighet ($\geq 75\%$ RH) eller utomhus skyddas med lack.

INSTALLATION

För brandklass EI 60 tillpassas och monteras dubbla Reactive Board skivor i öppningen med de behandlade sidorna vända utåt. I klass EI 120 förstärks isolationen med en extra obehandlad mineralullsskiva min.160 kg/m³, 60 mm tjock mellan de två yttre, behandlade skivorna. Håligheter och spalter drevas med obrännbar stenull som sedan fylls ut med silikonmassa Flex eller akrylmassa Reactive.

RENGÖRING

Avlägsna ohärdad Flex silikonmassa med lacknafta eller liknade, Reactive akrylmassa med vatten. Härdad massa avlägsnas mekaniskt.

REPARATION OCH UNDERHÅLL

Brandtätningssystemet Reactive Board System kräver normalt inget underhåll. När förändringar såsom utbyte eller tillägg av nya kablar gör man det enklast med hjälp av en kniv eller ett vasst föremål. Vid behov repareras skadade tätningar enklast med silikon Flex alt. akryl Reactive samt lös obrännbar mineralull.

WARNING! Visa stor aktsamhet vid arbete med elkablar. Använd inte vassa och ledande verktyg.

TEKNISKA DATA

Se separat produktdatablad (FS-PP1906-05).

TEKNISK SERVICE

Kontakta FireSeal för ytterligare information eller teknisk assistans.

INSTALLATION

FÖRBEREDELSE

Rengör öppningen från lösa föremål, olja och liknande. Alla ytor måste vara fria från fukt och kyla.

MASKERING

För att uppnå en slät yta mot omgivande byggnadsdelar kan maskeringstejp användas. Tejpen avlägsnas direkt efter avslutad fogning.

MONTERING

Öppningar i gipsväggar bör alltid kortlas eller förstärkas med plåthylsa, FireSeal Stosplåt. Rektangulär öppning stagas antingen med standard stålprofi eller med FireSeal Stosplåt. Cirkulära öppningar förstärks med en delad fläns plåthylsa eller FireSeal Stosplåt.

Reactive Board skivan anpassas och placeras i öppningen i dubbel tjocklek d.v.s. en skiva från varje sida av genomföringen. Den vita värmesvällande beläggningen måste vändas synligt från båda sidorna om genomföringen. Alla synliga öppningar packas med lös mineralull och förseglas med silikonmassan Flex eller akrylmassan Reactive (endast inomhus). För brandklass EI120 placeras en tredje, 60 mm tjock obehandlad mineralullsskiva mellan dom två Reactive Board skivorna. Öppningar mellan Reactive Board skivorna och befintlig byggnadsdel och kablar/rör etc. förseglas med silikonmassa Flex eller akrylmassa Reactive. Genomgående kabelstegar av rörprofil tätas med silikonmassa Flex alt. akrylmassa Reactive.

Beskrivningen av kablarna är i enlighet med standard EN 1366-3: 2009, se tabell 5.

Tabell 1.

Brandklass för genomföringar av stålrör i gips- och betongväggar med minst samma brandmotstånd och

tjocklek som brandtätningen¹⁾. Max. 600 x 600 mm öppning i vägg.

Typ av, ev. isolering och max. rördiameter/ min. godstjocklek	Min.Tjocklek RBS (mm)	Brand klass
Stålrör ²⁾ utan isolering ≤ Ø33,7 mm/ 2,65 mm	120	EI 60-C/U
Stålrör ²⁾ med bruten isolering av typ 50 mm Rockwool Nätmatta 80 med längd 600 mm på båda sidor. ≤ Ø 60,3 - ≤ Ø 273 ³⁾ mm / 2,9 - 6 mm	120	EI 90-CU

¹⁾ I gipsvägg installera en ram runt öppningen (kortling).

²⁾ Gäller även metallrör med värmeledningsförmåga lägre än stål.

³⁾ Interpolation av min. tjockleken mellan dessa diametrar.

Tabell 2.

Brandklass för genomföringar av stålrör i betonggolv med tjocklek ≥ 200 mm, Max. 600 x 600 mm öppning i golv.

Tabell 2. Stålrörsgenomföring

Typ av, ev. isolering och max. rördiameter/ min. godstjocklek ¹⁾	Min.Tjocklek RBS (mm)	Brand klass
Stålrör utan isolering Ø 15 mm/ 1,5 mm	120	EI 120-C/U
Stålrör utan isolering Ø 33,7mm/ 2,65 mm	120	EI 90-C/U
Stålrör utan isolering Ø 15 mm/ 1,5 mm	180	EI 180-C/U
Stålrör utan isolering Ø 33,7mm/ 2,65 mm	180	EI 180-C/U
Stålrör med bruten isolering av typ 50 mm Rockwool nätmatta 80 med längd 600 mm på båda sidor. Ø 60,3 mm/ 2,9	120	EI 120-CU
Stålrör med bruten isolering av typ 50 mm Rockwool nätmatta 80 med längd 600 mm på båda sidor. Ø 60,3 mm - Ø 273 ²⁾ mm/ 2,9 - 6 mm	120	EI 60-CU
Stålrör med bruten isolering av typ 50 mm Rockwool nätmatta 80 med längd 1000 mm på båda sidor. Ø 60,3 mm - Ø 273 ²⁾ mm/ 2,9 - 6 mm	180	EI 180-CU

¹⁾ Gäller även metallrör med värmeledningsförmåga lägre än stål.

²⁾ Interpolation av min. tjockleken mellan dessa diametrar.

Tabell 3.

Brandklass för genomföringar av enstaka kablar, kablar i bunt och kabelstegar i gips- och betongväggar med tjocklek minst samma brandklass och tjocklek som brandtätningen¹⁾. Max. 600 x 600 mm öppning i vägg. Tabell 3. Kabelgenomföring

Kabeltyp ²⁾ max. diameter på kabel/kabelbunt.	Min.Tjocklek RBS (mm)	Brand klass
Stora mantlade kablar Ø 80 mm	120	EI 60
Kablar i bunt max. Ø 100 mm enskild kabel Ø 21 mm	120	EI 60
Kabelstege	120	EI 60
Små mantlade kablar Ø 21 mm	180	EI 90
Kablar A1, A2, A3 ³⁾	180	EI 120
Kablar C1, C2, C3 ³⁾	180	EI 90
Kablar D1, D2, D3 ³⁾	180	EI 90
Kabelstege	180	EI 120

¹⁾ I gipsvägg installera en ram runt öppningen (kortling).

²⁾ Kablar av typ C1, C3, D1, D2 och D3 är målade med värmesvällande färg Reactive Paint 100 mm på båda sidor av brandtätningen.

³⁾ Beskrivningen av kablarna är i enlighet med standard EN 1366-3: 2009.

Tabell 4.

Brandklass för genomföringar av enstaka kablar, kablar i bunt och kabelstegar i betonggolv med tjocklek ≥ 200 mm. Max. 600 x 600 mm öppning i golv.

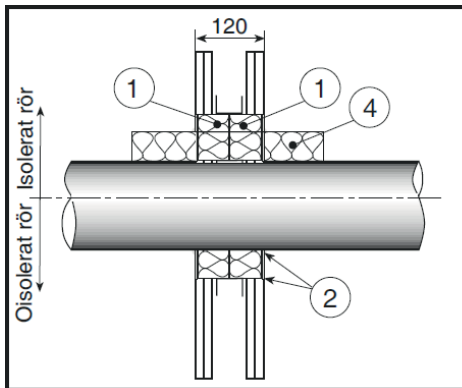
Tabell 4. Kabelgenomföring

Kabeltyp ¹⁾ max. diameter på kabel/kabelbunt.	Min.Tjocklek RBS (mm)	Brand klass
Små mantlade kablar Ø 21 mm	120	EI 90
Store mantlade kablar Ø 80 mm	120	EI 60
Kablar i bunt: max. Ø 100 mm enskild kabel Ø 21 mm	120	EI 90
Kabelstege	120	EI 90
Så mantlade kablar Ø 21 mm	180	EI 120
Store mantlade kablar Ø 80 mm	180	EI 90
Kablar D1, D2, og D3 ²⁾	180	EI 120
Kablar i bunt: max. Ø 100 mm enskild kabel Ø 21 mm	180	EI 120
Kabelstege	180	EI 120

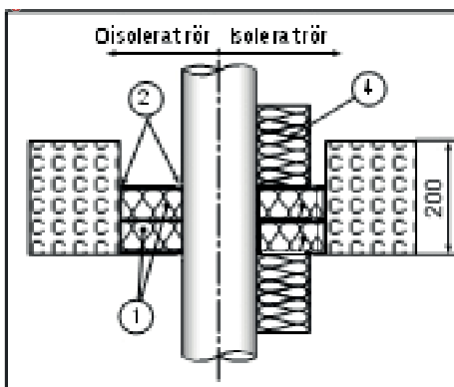
¹⁾ Kablar av typ C1, C3, D1, D2 och D3 är målade med värmesvällande färg Reactive Paint 100 mm på båda sidor av brandtätningen.

²⁾ Beskrivningen av kablarna är i enlighet med standard EN 1366-3: 2009.

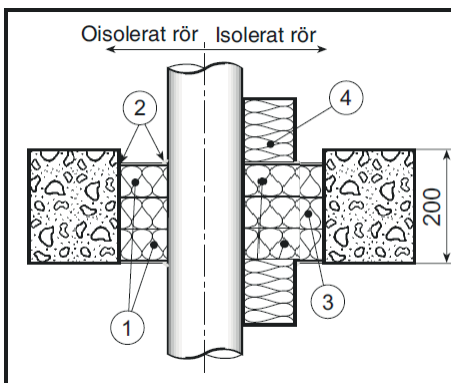
Tabell 1. Stålrörsgenomboring i gips och betongväggar ≥ 120 mm.



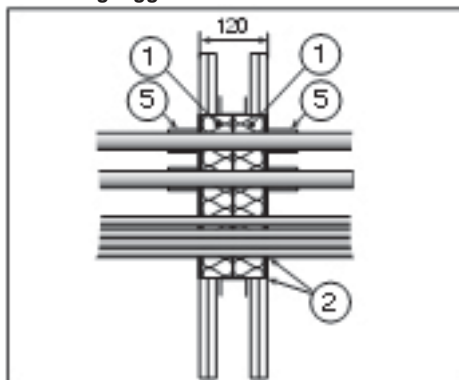
Tabell 2. Stålrörsgenomboring i betonggolv ≥ 200 mm.



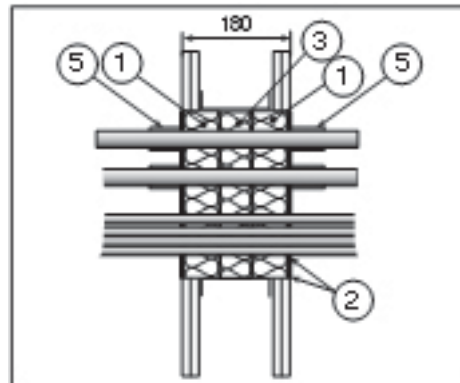
Tabell 2. Stålrörsgenomboring i betonggolv ≥ 200 mm.



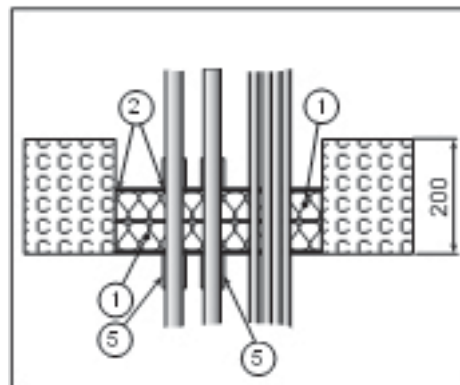
Tabell 3. Kabelgenomboring i gips och betongväggar ≥ 120 mm.



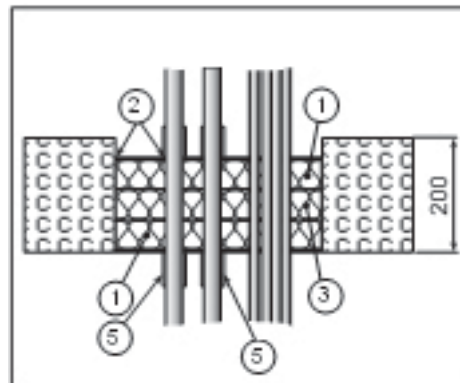
Tabell 3. Kabelgenomboring i gips och betongväggar ≥ 180 mm.



Tabell 4. Kabelgenomboring i betonggolv ≥ 200 mm.



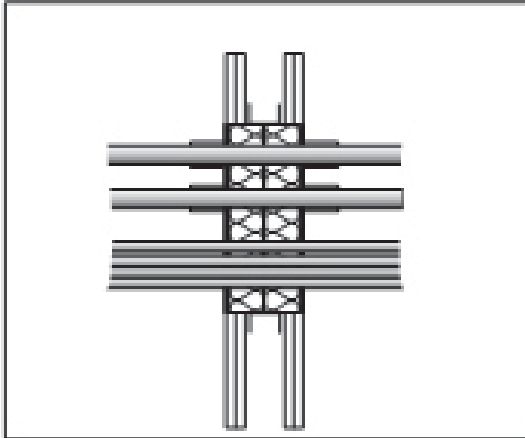
Tabell 4. Kabelgenomboring i betonggolv ≥ 200 mm.



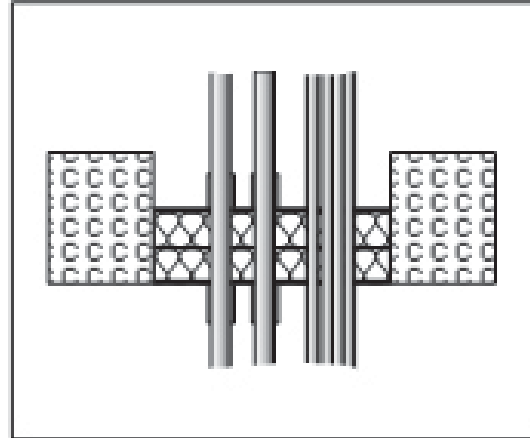
1. Reactive Board skiva
2. Silikonmassa Flex / Alt. Akrylmassa Reactive
3. Obrännbar mineralullsskiva
4. Obrännbar mineralullsisolering
5. Reactive Paint

Installationsanvisning för Reactive Board System

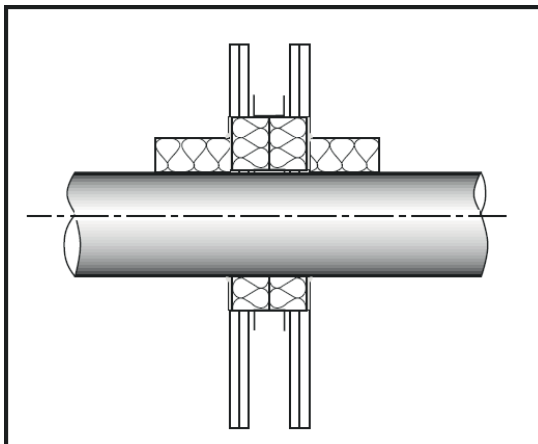
Kabeltätning i gipsvägg



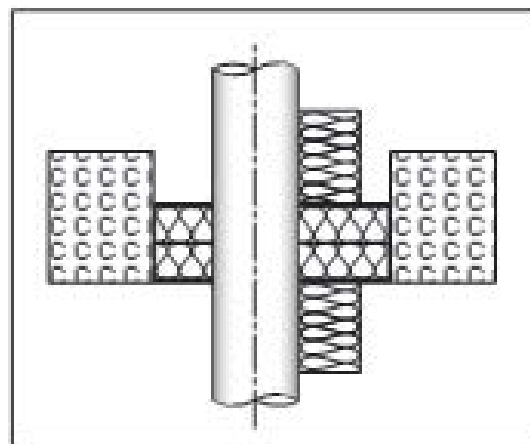
Kabeltätning i betonggolvs



Stålrörstättning i gipsvägg



Stålrörstättning i betonggolvs



INSTALLATION

1. Rengör öppningen från lösa föroreningar, Kontrollera att öppningen är förstärkt med kortling.
2. Större öppningar bör förstärkas, detta gäller i synnerhet golvhål med spännvidd mer än 0,5 m.
3. Mät upp öppningen och passa till så stora bitar som möjligt av Reactive Board skivan.
4. Montera skivorna i öppningen med den behandlade sidan utåt. Kontrollera om en extra stenullsskiva fordras mellan de två yttre skivorna.
5. Dreva håligheter med obrännbar stenull samt fyll ut och lägg en kälfog med silikonmassa Flex alt. akrylmassa Reactive runt genomföringselementen.
7. Limma samtliga fogar på båda sidor om tätningen mot respektive byggnadskonstruktion.

Färdiga genomföringar ska märkas med etikett innehållande uppgifter om:

Innehavare:	FireSeal AB
Systemets typbeteckning:	Reactive Board System
Brandteknisk klass:	t.ex. EI 60
Certifikatets nr.	7214/85

Tabell 5. Standard konfiguration för provning enligt EN 1366-3	Kabelbeteckning	Antal kablar	Dimensioner	Kabelstandard
A1	E-YY-J 5x1,5 RE, NYY-J 5x1 ,5 R och W 5x1,5HO.	10	5 x 1,5 mm ²	HD 603.3A HD 603.3G HD 603.3M
A2	H07RN-F 5G1,5	10	5 x 1,5 mm ²	HD 22.4
A3	YMz1Kmbzh 0,6/1 kV5G1,5 RM PVIK-LS-HF 5x1,5 N2XH-J 5x1, SRE eller N2XH-O 5x1,5RE samtliga E-NGNG-J 5x1,5RE eller E-3G3G-J 5x1 ,5RE eller E-NGNG-0 5x1,5RE eller E-3G3G-O 5x1 ,5RE	10	5 x 1,5 mm ²	HD 604.5F HD 604.5C HD 604.5F HD 604.5G HD 604.5H HD 604.5K
B	E-YY-J 1x95RM eller E-YY-0 1x95RM NYY-J 1x95RM eller NYY-0 1x95RM VV1x95 TT 1x95 RM 0,6/1 kV	2	1 x 95 mm ²	HD 603.3A HD 603.3G HD 603.3M HD 603.30
C1	E-YCWY 4xg5SM/50 MCMK 4x95/50 NYCWY 4x95SM/50 PFSP CU 4x95/50 FKKJ 1 4x95/50 S	1	4 x 95 mm ²	HD 603.3A HD 603.3F HD 603.3G HD 603.3J HD 603.3L
C2	H07RN-F 4G95	1	4 x 95 mm ²	HD 22.4
C3	YMz1Kmbzh 0,6/1 kV 4G95 PVIK-LS-HF 4x95 N2XH-J 4x95SM eller N2XH-O 4x95SM Samtliga E-NGNG-J 4x95SM eller E-3G3G-J 4x95SM eller E-NGNG-0 4x95SM eller E-3G3G-O 4x95SM	1	4 x 95 mm ²	HD 604.5C HD 604.5F HD 604.5G HD 604.5H HD 604.5K
D1	E-YCWY 4x185SM/95 MCMK 4x185/95 NYCWY 4x185SM/95 PFSP CU 4x185/95 S	1	4 x 185 mm ²	HD 603.3A HD 603.3F HD 603.3G HD 603.3J HD 603.3L
D2	H07RN-F 4G185	1	4 x 185 mm ²	HD 22.4
D3	YMz1Kmbzh 0,6/1 kV 4G185 svs PVIK-LS-HF 4x185 N2XH-J 4x185SM eller N2XH-O 4x185SM Samtliga E-NGNG-J 4x185SM eller E-3G3G-J 4x185SM eller E-NGNG-0 4x185SM eller E-3G3G-O 4x185SM	1	4 x 185 mm ²	HD 604.5C HD 604.5F HD 604.5G HD 604.5H HD 604.5K
E	E-YY-J 1x185RM or E-YY-0 1x185RM NYY-J 1x185RM eller NYY-0 1x185RM W 1x185 TI 1x185 RM 0,6/1 kV	2	1 x 185 mm ²	HD 603.3A HD 603.3G HO 603.3M HO 603.30
F	Telekommunikationskabel.	1 Bunt Ø100 mm	20 x 2 mm x 0,6 mm skärmat	