

PRESTANDEDEKLARATION NO. FS-SP1712-08

Produkttypens unika identifieringskod:	Squeezer L (se Tabell 2)
Avsedd användning/avsedda användningar:	BRANDSKYDDSDS- OCH TÄTNINGSPRODUKT FÖR GENOMFÖRINGTÄTNINGAR: Används runt plaströr typ PVC, PE och ABS etc. för vatten, avlopp, centraldammsugare och liknande som går igenom brandcellsavskiljande byggnadsdelar. Kan även användas för koppar och stålrör tillsammans med Armaflex samt kablar i bunt
Tillverkare	ESSVE PRODUKTER AB Esbogatan 14 SE-164 74 Kista SWEDEN
System för bedömning och fortlöpande kontroll av prestanda:	SYSTEM 1
Europeiskt bedömningsdokument:	ETAG 026-2, edition August 2011 (använd som European Assessment Document EAD)
Europeisk teknisk bedömning:	ETA-15/0087 daterad 24/02/2015
Tekniskt bedömningsorgan:	UL INTERNATIONAL (UK) LTD, NB No. 0843
EC Certifikat (Certificate of Constancy of Performance):	0843-CPR-0246 daterad 24/02/2015

Angiven Prestanda:

Väsentlig egenskap	Angiven Prestanda	Harmoniserad Teknisk Specifikation
Bärförmåga, stadga och beständighet		
Ingen	-	Ej tillämplig
Säkerhet vid brand		
Reaktion vid brandpåverkan	Class F	EN 13501-1
Brandmotstånd	EI 60 – EI 180	EN 13501-2, EN 1366-3; se tabell 1 "brandmotstånd" nedan
Hygien, hälsa och miljö		
Luftgenomsläpplighet	NPD	EN 1026:2000
Vattenpermeabilitet	NPD	ETAG 026-2, Annex C
Frigörande av farliga ämnen	Kategori IA1, SW3 Inga farliga ämnen	Försäkran av tillverkare

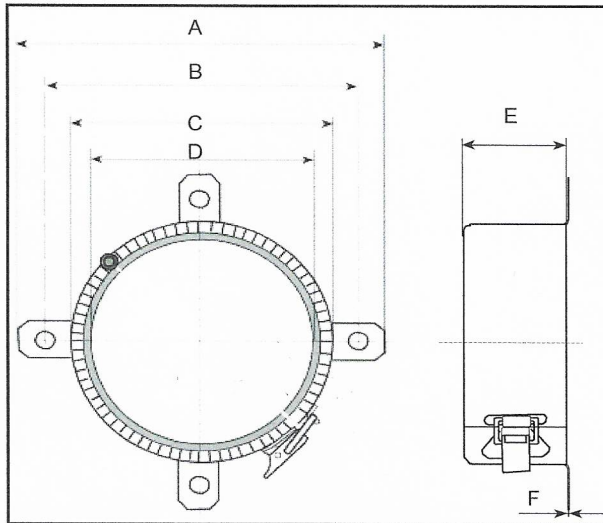
Säkerhet och tillgänglighet vid användning		
Mekanisk hållfastighet och stabilitet	NPD	EOTA TR 001:2003
Motstånd mot påverkan och rörelse	NPD	EOTA TR 001:2003
Vidhäftning	NPD	EOTA TR 001:2003
Bullerskydd		
Luftljudsisolering	NPD	EN 10140-2 / EN ISO 717-1
Energihushållning och värmeisolering		
Termiska egenskaper	NPD	EN 12664 / EN 12667 eller EN 12939
Vattenpermeabilitet	NPD	EN ISO 12572, EN 12086
Allmänna aspekter avseende lämplighet för användning		
Hållbarhet och brukbarhet	Y ₂ (-5/+70 °C)	EOTA TR 024: 2009
Hållbar användning av naturresurser	NPD	-

NPD = No Performance Determined = Ingen Prestanda Fastställd

Länk till det elektroniska exemplaret av prestandadeklarationen samt installationsanvisning	http://fireseal.se/
---------------------------------------------------------------------------------------------	-------------------------------------------------------

Tabell 1 Brandmotstånd

Rörtyp (Vägg min. 100 mm tjocklek)	Squeezer L	Vägg / Tak	Brandklass
PVC	≤ Ø 200	Vägg	EI 120
PE	≤ Ø 160	Vägg	EI 120
ABS	≤ Ø 160	Vägg	EI 120
PVC Ø 50 mm + 19 mm Armaflex	Ø 110	Vägg	EI 90
Koppar/Stål rör Ø 54 mm + 19 mm Armaflex	Ø 110	Vägg	EI 90
Kabelbunt Max. Ø 100	Ø 110	Vägg	EI 90
Rörtyp (Tak min. 150 mm tjocklek)	Squeezer L	Vägg / Tak	Brandklass
PVC	≤ Ø 200	Tak	EI 180
PE	≤ Ø 160	Tak	EI 180
ABS	≤ Ø 160	Tak	EI 180



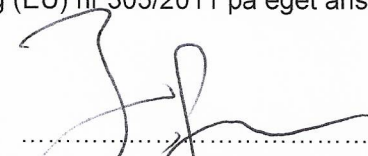
Tabell 2

Hylstyp mm	A mm	B mm	C mm	D mm	E mm	F mm	Svällkropp mm	Skruv st	Artikel nr.
SQ 55	116	92	68	55	52	1	4	4	100847
SQ 82	147	123	99	82	52	1	6	4	100848
SQ 110	179	155	131	110	52	1	8	4	100849
SQ 125	196	172	148	125	62	1	12	4	100850
SQ 140	210	186	162	140	62	1	14	4	100851
SQ 160	233	209	185	160	62	1	18	4	100852
SQ 200	293	269	245	200	132	1	22	4	100853

Prestandan för ovanstående produkt överensstämmer med den angivna prestandan. Denna prestandadeklaration har utfärdats i enlighet med förordning (EU) nr 305/2011 på eget ansvar av den tillverkare som anges ovan.

Undertecknad på tillverkarens vägnar av:

Kista Sweden, 2017.12.18



.....
Johan Seijmer
Division Manager