

## Brandtätningssystem

- Flex Blanket System (FBS)
- Reactive Blanket System (RBS)

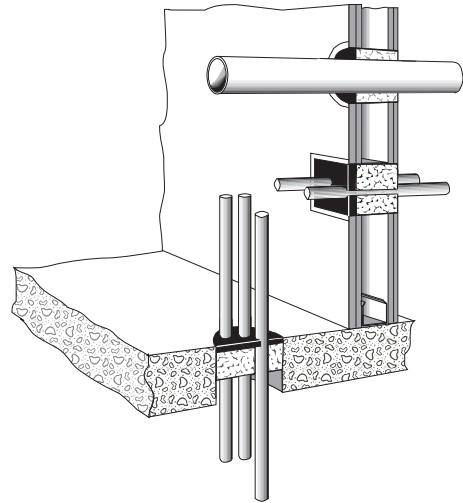
Provad och godkänd för brandklass EI 60/EI 120



KONTROLL



2037/87  
RISEFR AA-032



### TILLVERKARE

FireSeal AB  
Box 7091  
164 07 Kista

### PRODUKTBEKRIVNING

**Flex Blanket System** består av silikonmassa Flex tillsammans med Blanket.

**Reactive Blanket System** består av akrylmassa Reactive tillsammans med Blanket.

Tätningssystemet är främst avsett för kabel, ALU-PEX och stålrör i brandcells begränsningar i klass EI 60 - EI 120 såsom:

- Väggar av betong, tegel samt lättväggar.
- Bjälklag av betong.

**Flex- & Reactive Blanket System** hindrar genom-trängning av eld, rök, gas, vatten, damm och ljud. **Flex** kan användas både inom- och utomhus där höga krav ställs på elasticitet, hållfasthet och åldringsbeständighet. Silikonmassan ger en luft- och vattentät förbindning mot de flesta förekommande byggnadsmaterial såsom puts, stål, aluminium, plast och glas. Tätningen tål kraftiga vibrationer och rörelser utan att spricka, deformeras eller lossna.

**Reactive** är en värmesvällande akrylmassa för användning inomhus i de fall silikon inte är lämpligt, t ex där övermålning krävs.

### TEKNISKA DATA

Se separat produktdatablad:

Reactive FS-PP1901-13

Flex FS-PP1901-16

### EGENSKAPER

- Enkelt att byta kablar
- Flexibelt tillåter rörelser i genomföringselementen.
- Enkelt montage utan speciell utrustning.
- Ljuddämpande
- Åldersbeständigt
- Finns i kompletta och lätthanterliga satser.
- Arbetstemperatur upp till 250°C för Flex och 100°C för Reactive.
- Kabelstegar genom tätningen tillåts.
- Tätningen är ej avsedd att användas i kontinuerligt vattendränkta områden.

### Förberedelser

Rengör öppningen från lösa föroreningar, olja och liknande. Samtliga ytor skall vara fria från frost/fukt.

### Primer

Vanligtvis fordras ingen primer. I tveksamma fall kan limmets vidhäftning lätt kontrolleras med ett prov. Vidhäftningen kan vid behov förstärkas med hjälp av Primer 1200 OS.

### Maskering

För erhållande av jämna anslutningar mot omgivande byggnadsdel bör maskeringstejp användas.

### TEKNISK SERVICE

Kontakta FireSeal AB för teknisk service eller annan assistans.

## INSTALLATION

Öppning i gipsvägg bör alltid kortlas (avväxlas) eller förstärkas med stålhylsa. Rektangulär öppning kortlas antingen med standard stålprofil eller med delad, flänsförsedd ram. Cirkulär öppning förstärks med delad och flänsad hylsa alt. FireSeal Stosplåt.

Packning av Blanket underlättas om den skärs till remsor med bredden lika med halva fylldjupet. Remsorna rullas till lämplig storlek och trycks in i öppningen varefter drevning med lös blanket sker med t ex en trästicka. Drevning skall ske med omsorg så att alla håligheter fylls. Resterande yttre del av öppningen fylls med Flex alt. Reactive som spacklas ut till en tjocklek av minst 12 mm för EI 60 såväl som EI 120.

Bearbetning av fogmassan bör ske inom 10-30 minuter, utförs med en spackelspade, gärna fuktad i såpvatten. Avlägsnaev. tejp. Genomgående kabelstegar med rörformig profil tätas i båda ändar med Flex alt. Reactive.

## RENGÖRING

Ohärdat silikonfogmassa avlägsnas med hjälp av lösningsmedel typ nafta eller liknande. Härdad fogmassa avlägsnas mekaniskt.

## LAGRING

Lagringstid för oöppnade förpackningar av Flex / Reactive är ett år vid lagringstemperatur lägre än 25 °C. Se bäst före datum på patronen.

## REPARATION OCH UNDERHÅLL

Brandtätningssystemet fordrar normalt inget underhåll. Vid ändringar, t ex byte av kablar tas nya hål upp enklast med hjälp av kniv eller ett spetsigt föremål. Vid behov kan ny massa appliceras för reparations ändamål.

**WARNING!** Iakttag stor försiktighet vid arbete med elektriska kablar. Se till att kablarna ej är spänningsatta. Använd inga skarpa och ledande verktyg.

### Tabell 1. Kabelgenomföring i vägg.

**Brandklass för genomföringar av enstaka kablar, kablar i bunt och kabelstegar i gips- och betongväggar, Flex Blanket System.**

**Max. 600 mm x 600 mm öppning i vägg.**

Kabeltyp/max. diameter på kabel/kabelbunt.	Min.Tjocklek FBS <sup>1)</sup> (mm)	Brand klass
Små mantlade kablar ø 21 mm (A1,A2,A3, B)	88+12	EI 60
Stora mantlade kablar ø 80 mm (D1,D2,D3)	88+12	EI 45 <sup>2)</sup>
Medium mantlade kablar ø 50 mm (C1,C2,C3)	88+12	EI 45 <sup>2)</sup>
Kablar i bunt: max. ø 100 mm enskild kabel ø 21 mm (F)	88+12	EI 45 <sup>2)</sup>
Kabelstege med bredd/tjocklek 500 mm/ 1 mm	88+12	EI 45 <sup>2)</sup>

<sup>1)</sup> Tjockleken är angivet som a+b, a är tjockleken Blanket och b är tjockleken för Flex. Tjockleken på väggen måste vara ≥ Flex Blanket System

<sup>2)</sup> Om kablarna är isolerade med 25 mm tjock Blanket 100 mm på båda sidor av tätningen, kommer genomföringen att få EI 60.

### Tabell 2. Kabelgenomföring i vägg.

**Brandklass för genomföring av enstaka kablar, kablar i bunt och kabelstegar i gips- och betongväggar, Reactive Blanket System.**

**Max. 600 mm x 600 mm öppning i vägg.**

Kabeltyp/max. diameter på kabel/kabelbunt.	Min.Tjocklek RBS <sup>1)</sup> (mm)	Brand klass
Stora mantlade kablar ø 80 mm (D1,D2,D3)	108+12	EI 60
Medium mantlade kablar ø 50 mm (C1,C2,C3)	108+12	EI 30
Medium mantlade kablar ø 50 mm (C1,C2,C3)	12+108+12 <sup>2)</sup>	EI 60
Kablar i bunt: max. ø 100 mm enskild kabel ø 21 mm (F)	108+12	EI 60
Kabelstege med bredd/tjocklek 500 mm/ 1 mm	108+12	EI 60

<sup>1)</sup> Tjockleken är angivet som a+b, a är tjockleken Blanket och b är tjockleken för Reactive. Tjockleken på väggen måste vara ≥ Reactive Blanket System.

<sup>2)</sup> Reactive på båda sidor om tätningen.

### Tabell 3. Kabelgenomföring i vägg.

**Brandklass för genomföringar av enstaka kablar, kablar i bunt och kabelstegar i gips- och betongväggar, Flex Blanket System. Max. 600 mm x 600 mm öppning i vägg.**

Kabeltyp/max. diameter på kabel/kabelbunt.	Min.Tjocklek FBS <sup>1)</sup> (mm)	Brand klass
Medium mantlade kablar ø 50 mm (C1,C2,C3)	108+12	EI 60
Kabel D1 och D2	108+12	EI 60
Kabel D3	108+12	EI 30
Kablar i bunt: max. ø 100 mm enskild kabel ø 21 mm (F)	108+12	EI 60
Kabelstege med bredd/tjocklek 500 mm/ 1 mm	108+12	EI 60

<sup>1)</sup> Tjockleken är angivet som a+b, a är tjockleken Blanket och b är tjockleken för Flex. Tjockleken på väggen måste vara ≥ Flex Blanket System.

**Tabell 4. Kabelgenomföring i vägg.**  
**Brandklass för genomföringar av enstaka kablar, kablar i bunt och kabelstegar i gips- och betongväggar, Flex Blanket System.**  
**Max. 600 mm x 600 mm öppning i vägg.**

Kabeltyp <sup>1)</sup> max. diameter på kabel/kabelbunt.	Min.Tjocklek FBS <sup>2)</sup> (mm)	Brand klass
Små mantlade kablar Ø 21 mm (B)	12+136+12	EI 90
Kablar A1, A2, A3	12+136+12	EI 120
Medium mantlade kablar Ø 50 mm (C1,C2,C3, E)	12+136+12	EI 60
Stora mantlade kablar Ø 80 mm (D1,D2,D3)	12+136+12	EI 60
Kablar i bunt: max. Ø 100 mm enskild kabel Ø 21 mm (F)	12+136+12	EI 60
Stora mantlade kablar Ø 80 mm (D1,D2,D3)	12+156+12	EI 90
Kabelstege med bredd/tjocklek 500 mm/ 1 mm	12+156+12	EI 120

<sup>1)</sup> Kablar av typ C1, C3, D1, D2, D3 är skyddad med brandskyddsfärg Reactive Paint (Universal KS1) 100 mm på båda sidorna av brandtätningen.

<sup>2)</sup> Tjockleken är angivet som b+a+b, a är tjockleken på Blanket och b är tjockleken på Flex. Tjockleken på väggen måste vara ≥ Flex Blanket System

**Tabell 5. Stålrörsgenomföring i betonggolvet.**

**Brandklass för genomföringar av stålrör<sup>1)</sup>, i betonggolvet med Flex eller Reactive Blanket System.**  
**Max. 600 mm x 600 mm öppning i golvet.**

Rörtyper Max. diameter (mm)	Min.Tjocklek FBS / RBS <sup>2)</sup> (mm)	Brand klass
Stålrör <sup>3)</sup> Ø15	88+12 <sup>4,5)</sup>	EI 120-C/U
Stålrör <sup>3)</sup> Ø 33,7	88+12 <sup>4)</sup>	EI 60-C/U
Stålrör <sup>3)</sup> Ø 33,7	88+12 <sup>5)</sup>	EI 30-C/U
Stålrör <sup>6)</sup> Ø 60,3	88+12 <sup>4)</sup>	EI 120-C/U
Stålrör <sup>7)</sup> Ø 273	88+12 <sup>5)</sup>	EI 120-C/U
Stålrör <sup>8)</sup> Ø 60,3 - Ø 273 <sup>9)</sup>	88+12 <sup>5)</sup>	EI 90-C/U
Stålrör <sup>8)</sup> Ø 60,3 - Ø 273 <sup>9)</sup>	88+12 <sup>4)</sup>	EI 60-C/U
Stålrör <sup>3)</sup> Ø15	188+12 <sup>4,5)</sup>	EI 180-C/U
Stålrör <sup>3)</sup> Ø 33,7	188+12 <sup>4)</sup>	EI 120-C/U
Stålrör <sup>3)</sup> Ø 33,7	188+12 <sup>5)</sup>	EI 90-C/U
Stålrör <sup>6)</sup> Ø 60,3	188+12 <sup>4,5)</sup>	EI 180-C/U
Stålrör <sup>6)</sup> Ø 60,3 - Ø 273 <sup>9)</sup>	188+12 <sup>4,5)</sup>	EI 90-C/U

- Gäller även metallrör med värmeledningsförmåga lägre än stål.
- Tjockleken är angivet som a+b, a är tjockleken på Blanket och b är tjockleken på Flex- eller Reactive. Tjockleken på golvet måste vara ≥ Flex- eller Reactive Blanket System.
- Utan rörisolering.
- Flex.
- Reactive.
- Med bruten isolering, mineralull  $\rho \geq 80$  (kg/m<sup>3</sup>), med längd 600 mm båda sidor om tätningen.
- Med bruten isolering, mineralull  $\rho \geq 80$  (kg/m<sup>3</sup>), med längd 1000 mm båda sidor om tätningen.
- Med bruten isolering, mineralull  $\rho \geq 80$  (kg/m<sup>3</sup>), med längd 1000 mm båda sidor om tätningen (gäller ner till Ø 60,3 som kan ha 600 mm).
- Interpolation av min. tjockleken mellan dessa diametrar.

**Tabell 6. Kabelgenomföring i betonggolvet.**  
**Brandklass för genomföringar av enstaka kablar, kablar i bunt och kabelstegar i betonggolvet med Flex- eller Reactive Blanket System.**  
**Max. 600 mm x 600 mm öppning i golvet.**

Kabeltyp/max. diameter på kabel/kabelbunt.	Min.Tjocklek FBS / RBS <sup>1)</sup> (mm)	Brand klass
Stora mantlade kablar Ø 80 mm (D1,D2,D3)	88+12 <sup>3)</sup>	EI 60
Stora mantlade kablar Ø 80 mm (D1,D2,D3)	88+12 <sup>4)</sup>	EI 30
Kablar i bunt: max. Ø 100 mm enskild kabel Ø 21 mm (F)	88+12 <sup>3)</sup>	EI 60
Kablar i bunt: max. Ø 100 mm enskild kabel Ø 21 mm (F)	88+12 <sup>4)</sup>	EI 30
Stora mantlade kablar Ø 80 mm <sup>2)</sup> (D1,D2,D3)	188+12 <sup>3)</sup>	EI 90 <sup>2)</sup>
Stora mantlade kablar Ø 80 mm <sup>2)</sup> (D1,D2,D3)	188+12 <sup>4)</sup>	EI 90
Kablar i bunt: max. Ø 100 mm enskild kabel Ø 21 mm (F)	188+12 <sup>3)</sup>	EI 120
Kablar i bunt: max. Ø 100 mm enskild kabel Ø 21 mm (F)	188+12 <sup>4)</sup>	EI 90
Kabelstege med bredd/tjocklek 500 mm/ 1 mm	188+12 <sup>3)</sup>	EI 120

- Tjockleken är angivet som a+b, a är tjockleken Blanket och b är tjockleken på Flex eller Reactive. Tjockleken på golvet måste vara ≥ Flex- eller Reactive Blanket System.
- Om kablarna isoleras med 25 mm tjock Blanket 100 mm på båda sidor av tätningen, kommer genomföringen uppnå EI 120.
- Flex.
- Reactive.

**Tabell 7. Stålrörsgenomföring i vägg.**

**Brandklass för genomföringar av stålrör<sup>1)</sup>, i väggar av gips och betong med Flex- eller Reactive Blanket System.**  
**Max. 600 mm x 600 mm öppning i vägg.**

Rörtyper Max. diameter (mm)	Min.Tjocklek FBS / RBS <sup>2)</sup> (mm)	Brand klass
Stålrör <sup>3)</sup> Ø15	12+76+12 <sup>7)</sup>	EI 60-C/U
Stålrör <sup>3)</sup> Ø 33,7	12+76+12 <sup>7)</sup>	EI 60-C/U
Stålrör <sup>4)</sup> Ø 60,3 - Ø 273 <sup>5)</sup>	12+76+12 <sup>7)</sup>	EI 60-C/U
Stålrör <sup>3)</sup> Ø15	12+88+12 <sup>7)</sup>	EI 90-C/U
Stålrör <sup>4)</sup> Ø 60,3 - Ø 273 <sup>5)</sup>	12+88+12 <sup>7)</sup>	EI 90-C/U
Stålrör <sup>3)</sup> Ø33,7	12+136+12 <sup>7)</sup>	EI 120-C/U
Stålrör <sup>3)</sup> Ø15	108+12 <sup>6,7)</sup>	EI 120-C/U
Stålrör <sup>3)</sup> Ø 33,7	12+108+12 <sup>6)</sup>	EI 45-C/U
Stålrör <sup>3)</sup> Ø 33,7	108+12 <sup>7)</sup>	EI 60-C/U
Stålrör <sup>4)</sup> Ø 60,3 - Ø 273 <sup>5)</sup>	108+12 <sup>6,7)</sup>	EI 120-C/U

- Gäller även metallrör med värmeledningsförmåga lägre än stål.
- Tjockleken är angivet som b+a+b, a är tjockleken på Blanket och b är tjockleken på Flex eller Reactive. Tjockleken på väggen måste vara ≥ Flex- eller Reactive Blanket System.
- Utan rörisolering.
- Med en bruten isolering, mineralull  $\rho \geq 80$  (kg/m<sup>3</sup>), med längd 1000 mm båda sidor om tätningen (gäller ner till Ø 60,3 som kan ha 600 mm).
- Interpolation av min. tjockleken mellan dessa diametrar.
- Flex.
- Reactive.

**Tabell 8. Metallrörsgenomföring i vägg.**  
Brandklass för genomföringar av gjutjärn och kopparrör i väggar av betong med Reactive.

Rörtyp <sup>1)</sup> Max. diameter (mm)	Min.Tjocklek RBS <sup>2)</sup> (mm)	Brand klass
Gjutjärn ≤ Ø 212	138+12	EI 90-C/U
Gjutjärn ≤ Ø 58,4	138+12	EI 90-C/U
Koppar ≤ Ø 115	138+12	EI 90-C/U
Koppar ≤ Ø 17	138+12	EI 90-C/U

- Rören är isolerade med mineralull på båda sidor av väggen / tätning. Längden av isoleringen, tjockleken och densiteten hos isoleringen för varje rördiameter och rörtyp **se tabell A**.
- Tjockleken är angivet som a+b, a är tjockleken på Blanket och b är tjockleken på Reactive. Tjockleken på väggen måste vara ≥ Reactive Blanket System.

**Tabell A.**  
Längden L, tjockleken Δtis och densiteten ρ på mineralullsisolering på båda sidor av tätningen.

Rörtyp	D <sup>1)</sup> (mm)	L (mm)	Δtis (mm)	ρ (kg/m <sup>3</sup> )
Gjutjärn	Ø 212	600	60	60
Gjutjärn	Ø 58,4	600	50	60
Koppar	Ø 115	1000	60	60
Koppar	Ø 17	1000	50	60

- Alla värden är beroende på den testade rörtypen och diametern. Interpolering av dessa värden för rör mellan de testade diametrarna.

**Tabell 9. Metallrörsgenomföring i golv.**  
Brandklass för genomföringar av gjutjärn och kopparrör i golv av betong med Reactive.

Rörtyp <sup>1)</sup> Max. diameter (mm)	Min.Tjocklek RBS <sup>2)</sup> (mm)	Brand klass
Gjutjärn ≥Ø 58,4 -≤Ø 212	138+12 <sup>3)</sup>	EI 90-C/U
Gjutjärn ≤Ø 58,4	138+12 <sup>3)</sup>	EI 120-C/U
Koppar ≤Ø 113	138+12 <sup>3)</sup>	EI 120-C/U
Koppar ≤Ø 17	138+12 <sup>3)</sup>	EI 120-C/U
Koppar ≥Ø 64 -≤Ø 108	188+12	EI 90-C/U
Koppar ≤Ø 64	188+12	EI 120-C/U
Koppar ≤Ø 15	188+12	EI 120-C/U
Stålrör ≥Ø 114,3 -≤Ø 406,4	188+12	EI 90-C/U
Stålrör ≤Ø 114,3	188+12	EI 120-C/U
Stålrör ≤Ø 21,3	188+12	EI 120-C/U

- Rören är isolerade med mineralull på båda sidor av golvet/tätningen. Längden av isoleringen, tjockleken och densiteten hos isoleringen samt max. dimensionerna på genomföringen och tjockleken på cellgummit för varje rördiameter och rörtyp, **se tabell B**. Cellgummit måste vara av typen Armaflex eller annan cellgummi med motsvarande eller bättre egenskaper.
- Tjockleken är angivet som a+b, a är tjockleken på Blanket och b är tjockleken på Reactive. Tjockleken på golvet måste vara ≥ Reactive Blanket System.
- Blanket och Reactive monteras osymmetriskt d.v.s. Reactive är i jämnhöjd med golvet/ovansida.

- Flex (Silikon)
- Reactive (Akryl)
- Blanket
- Reactive Paint (Universal KS1)
- Mineralullsisolering
- Cellgummi

**Tabell B. Metallrörsgenomföring.**  
Längden L, tjockleken Δtis och densiteten ρ på mineralullsisoleringen på båda sidor av tätningen samt max. dimension på genomföringen och min. tjockleken ΔtA på genomgående cellgummi<sup>1)</sup>.

Rörtyp	D <sup>2)</sup> (mm)	Mineralullsisolering på båda sidor av tätningen			Öppning (mm)	ΔtA (mm)
		L (mm)	Δtis (mm)	ρ (kg/m <sup>3</sup> )		
Gjutjärn	Ø 212	700	50	36	400x400	-
Gjutjärn	Ø 58,4	700	50	36	200x200	-
Koppar	Ø 113	1000	100	36	400x300	-
Koppar	Ø 17	1000	50	36	200x200	-
Koppar	Ø 15	-	-	-	150x150	9
Koppar	Ø 108	600	50	60	250x250	51
Koppar	Ø 64	300	50	60	200x200	32
Stål	Ø 21,3	-	-	-	150x150	9
Stål	Ø 114,3	300	50	60	250x250	57
Stål	Ø 406,4	600	100	60	800x800	57

- Armaflex eller annan cellgummi med motsvarande eller bättre egenskaper kan användas.
- Alla värden är beroende på den testade rörtypen och diametern. Interpolering av dessa värden för rör mellan de testade diametrarna.

**Tabell 10. ALUPEXgenomföring i betonggolv.**  
Brandklass för genomföringar av ALUPEX rör i betonggolv med Reactive.  
Max. 600 mm x 600 mm öppning i golv

ALUPEX	Min.Tjocklek RBS <sup>1)</sup> (mm)	Brand klass
ALUPEX16 mm	108+12	EI 90-U/C
ALUPEX 32 mm	108+12	EI 90-U/C
ALUPEX 50 mm	108+12	EI 45-U/C

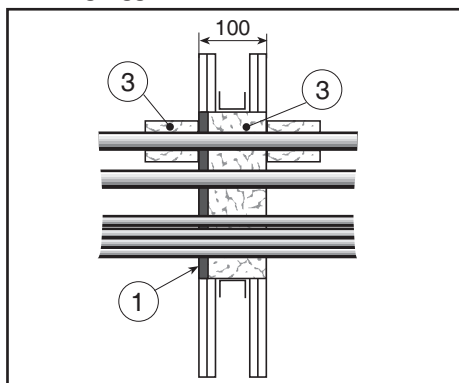
- Tjockleken är angivet som a+b, a är tjockleken Blanket och b är tjockleken för Reactive. Tjockleken på golvet måste vara ≥ Reactive Blanket System.

**Tabell 11. ALUPEXgenomföring i vägg.**  
Brandklass för genomföringar av ALUPEX rör i gips- och betongväggar med Reactive.  
Max. 600 mm x 600 mm öppning i golv.

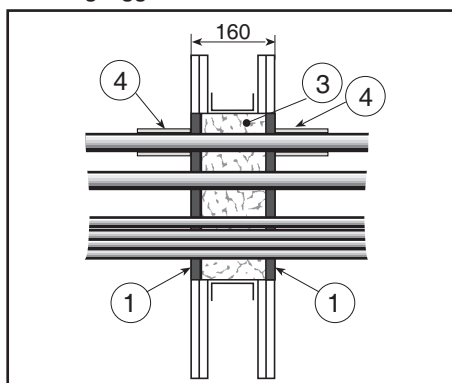
ALUPEX	Min.Tjocklek RBS <sup>1)</sup> (mm)	Brand klass
ALUPEX16 mm	108+12	EI 120-U/C
ALUPEX 32 mm	108+12	EI 120-U/C
ALUPEX 50 mm	108+12	EI 30-U/C
ALUPEX 50 mm	12+108+12 <sup>2)</sup>	EI 120-U/C

- Tjockleken är angivet som a+b, a är tjockleken Blanket och b är tjockleken för Reactive. Tjockleken på väggen måste vara ≥ Reactive Blanket System.
- Om Reactive appliceras med 12 mm på båda sidor av tätningen, uppnår genomföringen EI 120.

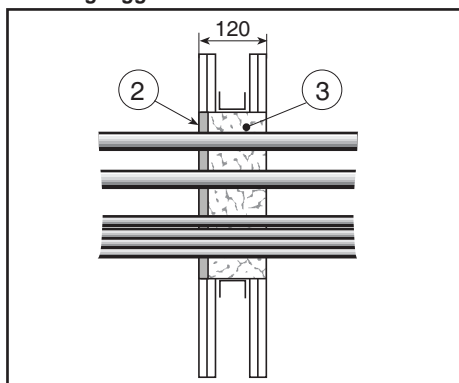
**Tabell 1. Kabelgenomföring i gips och betongväggar  $\geq 100$  mm.**



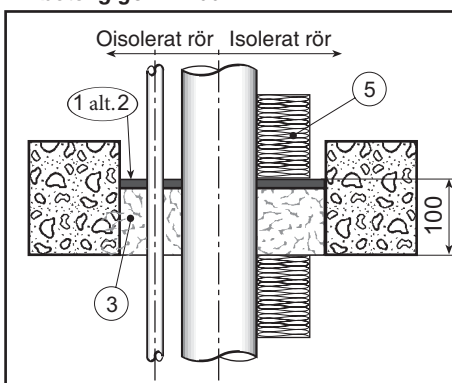
**Tabell 4. Kabelgenomföring i gips och betongväggar  $\geq 160$  mm.**



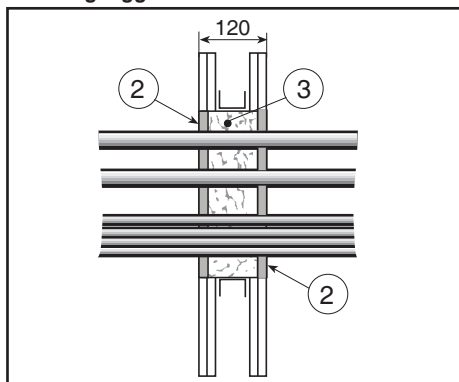
**Tabell 2. Kabelgenomföring i gips och betongväggar  $\geq 120$  mm.**



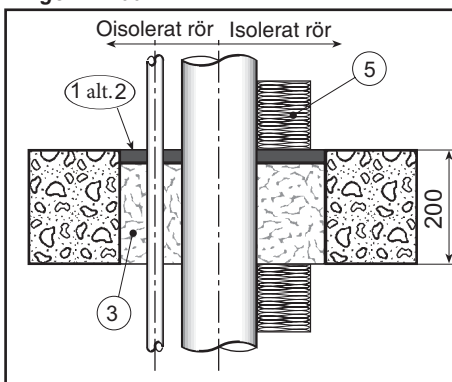
**Tabell 5. Stålrörsgenomföring i betonggolv  $\geq 100$  mm.**



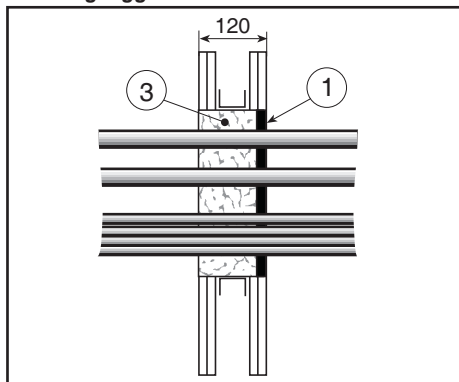
**Tabell 2. Kabelgenomföring i gips och betongväggar  $\geq 120$  mm.**



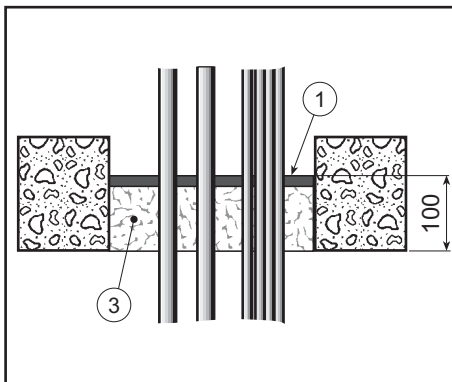
**Tabell 5. Stålrörsgenomföring i betonggolv  $\geq 200$  mm.**



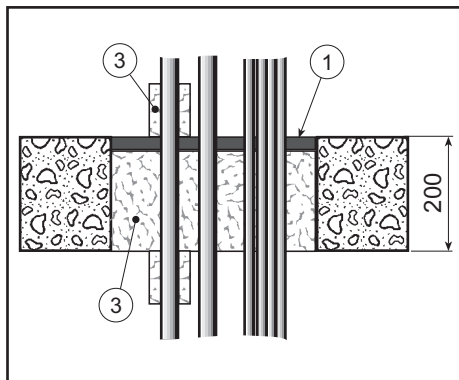
**Tabell 3. Kabelgenomföring i gips och betongväggar  $\geq 120$  mm.**



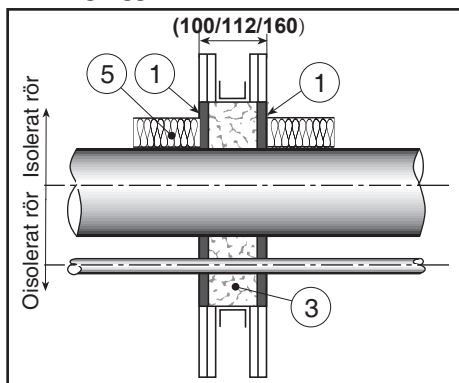
**Tabell 6. Kabelgenomföring i betonggolv  $\geq 100$  mm.**



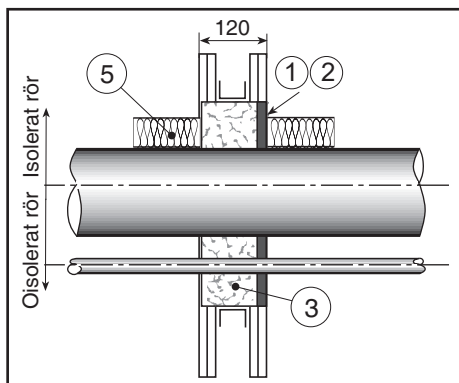
**Tabell 6. Kabelgenomföring i betonggolv  $\geq 200$  mm.**



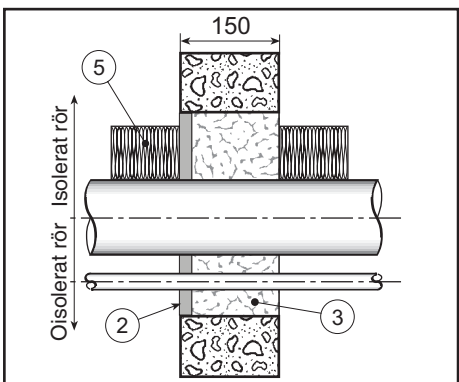
**Tabell 7. Stålrörsgenomföring i gips och betongväggar  $\geq 100$  mm.**



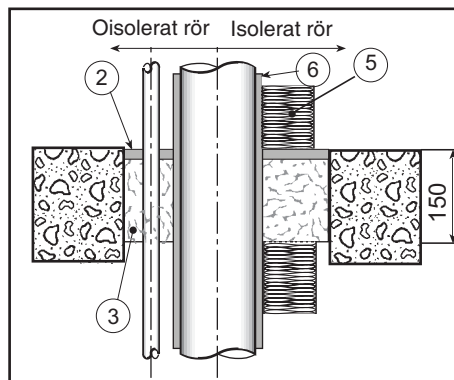
**Tabell 7. Stålrörsgenomföring i gips och betongväggar  $\geq 120$  mm.**



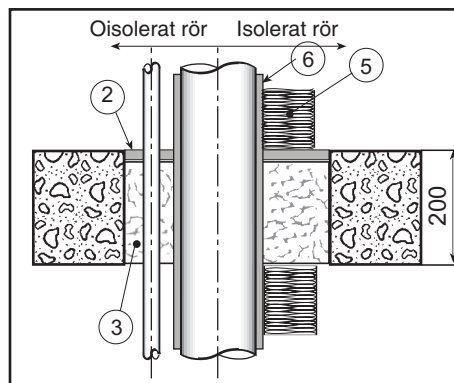
**Tabell 8. Stålrörsgenomföring i betongväggar  $\geq 150$  mm.**



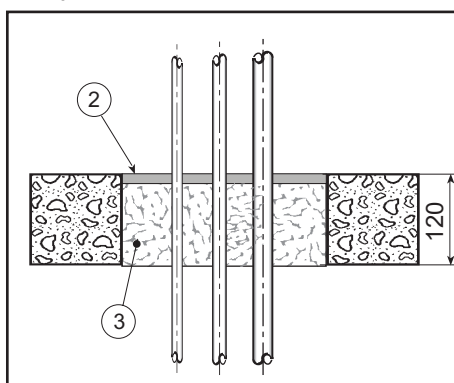
**Tabell 9. Stålrörsgenomföring i betonggolv  $\geq 150$  mm.**



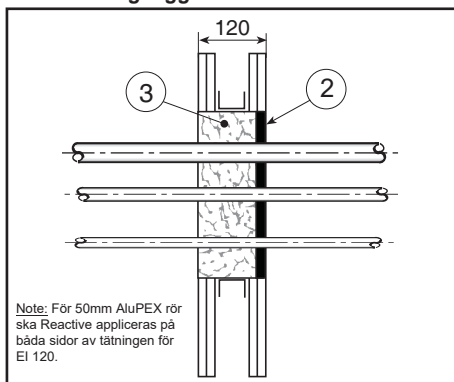
**Tabell 9. Stålrörsgenomföring i betonggolv  $\geq 200$  mm.**



**Tabell 10. AluPEXgenomföring i betonggolv  $\geq 120$  mm.**



**Tabell 11. AluPEXgenomföring i gips och betongväggar  $\geq 120$  mm.**





Standard konfiguration för provning enligt EN 1366-3	Kabelbeteckning	Antal kablar	Dimensioner	Kabelstandard
A1	E-YY-J 5x1,5 RE, NYY-J 5x1,5 R och W 5x1,5HO.	10	5 x 1,5 mm <sup>2</sup>	HD 603.3A HD 603.3G HD 603.3M
A2	H07RN-F 5G1,5	10	5 x 1,5 mm <sup>2</sup>	HD 22.4
A3	YMz1Kmbzh 0,6/1 kV5G1,5 RM PVIK-LS-HF 5x1,5 N2XH-J 5x1,5RE eller N2XH-O 5x1,5RE samtliga E-NGNG-J 5x1,5RE eller E-3G3G-J 5x1,5RE eller E-NGNG-0 5x1,5RE eller E-3G3G-O 5x1,5RE	10	5 x 1,5 mm <sup>2</sup>	HD 604.5F HD 604.5C HD 604.5F HD 604.5G HD 604.5H HD 604.5K
B	E-YY-J 1x95RM eller E-YY-0 1x95RM NYY-J 1x95RM eller NYY-0 1x95RM VV1x95 TT 1x95 RM 0,6/1 kV	2	1 x 95 mm <sup>2</sup>	HD 603.3A HD 603.3G HD 603.3M HD 603.3O
C1	E-YCWY 4xg5SM/50 MCMK 4x95/50 NYCWY 4x95SM/50 PFSP CU 4x95/50 FKKJ 1 4x95/50 S	1	4 x 95 mm <sup>2</sup>	HD 603.3A HD 603.3F HD 603.3G HD 603.3J HD 603.3L
C2	H07RN-F 4G95	1	4 x 95 mm <sup>2</sup>	HD 22.4
C3	YMz1Kmbzh 0,6/1 kV 4G95 PVIK-LS-HF 4x95 N2XH-J 4x95SM eller N2XH-O 4x95SM Samtliga E-NGNG-J 4x95SM eller E-3G3G-J 4x95SM eller E-NGNG-0 4x95SM eller E-3G3G-O 4x95SM	1	4 x 95 mm <sup>2</sup>	HD 604.5C HD 604.5F HD 604.5G HD 604.5H HD 604.5K
D1	E-YCWY 4x185SM/95 MCMK 4x185/95 NYCWY 4x185SM/95 PFSP CU 4x185/95 S	1	4 x 185 mm <sup>2</sup>	HD 603.3A HD 603.3F HD 603.3G HD 603.3J HD 603.3L
D2	H07RN-F 4G185	1	4 x 185 mm <sup>2</sup>	HD 22.4
D3	YMz1Kmbzh 0,6/1 kV 4G185 svs PVIK-LS-HF 4x185 N2XH-J 4x185SM eller N2XH-O 4x185SM Samtliga E-NGNG-J 4x185SM eller E-3G3G-J 4x185SM eller E-NGNG-0 4x185SM eller E-3G3G-O 4x185SM	1	4 x 185 mm <sup>2</sup>	HD 604.5C HD 604.5F HD 604.5G HD 604.5H HD 604.5K
E	E-YY-J 1x185RM or E-YY-0 1x185RM NYY-J 1x185RM eller NYY-0 1x185RM W 1x185 TI 1x185 RM 0,6/1 kV	2	1 x 185 mm <sup>2</sup>	HD 603.3A HD 603.3G HO 603.3M HO 603.3O
F	Telekommunikationskabel.	1 Bunt Ø100 mm	20 x 2 mm x 0,6 mm skärmat	