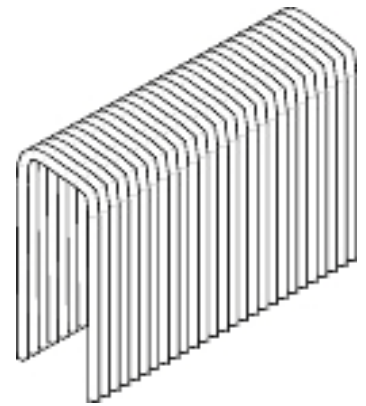


Tinka visoms standartinėms viniakalėms, pritaikytoms kabėms PB-18.

DĖMESIO! Min./maks. ilgiai nurodyti kiekvieno įrankio duomenų lape.

Kabės PB 18 = kabės I 18, Nerūdijančio plieno A2.



Tjep kabės PB-18. Nugarėlės plotis = 10,3, viela = 1,2 mm. Nerūdijančio plieno A2.

Art. Nr.	Kojelių ilgis, mm	Kiekis pakuotėje	Art. tipas
778482	25	3000	D

