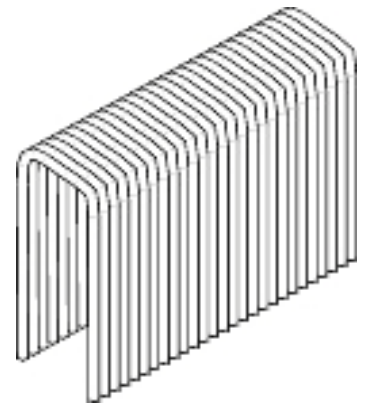


Tinka visoms standartinems viniakalēms, pritaikytoms kabēms PB-18.

DĒMESIO! Min./maks. ilgjai nurodyti kiekvieno įrankio duomenų lape.

Kabės PB-18 = kabės I-18. Blizgaus cinkavimo (FZB).



Kabės PB-18, nugarėlės plotis = 10,3, viela = 1,3x1,0 mm

Art. Nr.	Dydis, mm	Kiekis pakuotėje	Art. tipas
774474	10 × 25	2800	L
774478	10 × 32	2000	L
774480	10 × 38	2000	L

