

Pielietojums

ESSVE Golden Anchor paredzēti stiprināšanai betonā un dabīgajā akmenī. Golden Anchor piemēroti izmantošanai vietās, kur nostiprināšanai nepieciešama augsta slodzes izturība. Golden Anchor piemēroti, piem., koka/tērauda karkasu sedlukoku un fasādes profilu, kā arī Z profila tērauda un kalumu konstrukciju utt. nostiprināšanai.

Apraksts

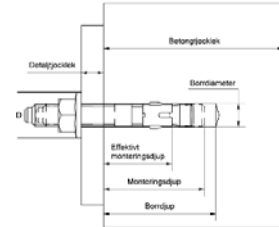
Golden Anchor ir t. s. ķīlenkurs, kam apakšējā nostiprinošajā daļā ir nerūsējoša tērauda čaula, kas, pievelkot skrūvi, izplešas skrūves koniskajā daļā. Montāžas pusē skrūvei ir ārēja vītne un uzgrieznis ar atloku, t.i. kombinēts uzgrieznis ar paplāksni. Lai iesišanas laikā

izvairītos no skrūves vītne bojāšanas, montāžas pusē ir sitiens aizsargvirzījums. Tā kā urbuma un skrūves diametri ir vienādi, siens ar čaulu saskaras jau tad, kad Golden Anchor iesit izurbtajā caurumā. Pievelkot uzgriezni ar atloku, skrūve tiek vilkta uz āru, un čaula izplešas koniskajā daļā. Spīdīgi cinkotā (FZB 5 μm) un karsti cinkotā (FZV 45 μm) Golden Anchor versija izgatavotas no rūdīta oglekļa tērauda ar izturības klasi min. 5.8.

Skābesizturīgā nerūsējošā tērauda versija ar kvalitātes klasi min. A4-70. Visām versijām ir nerūsējošā tērauda čaula.

Montāža

Sk. montāžas pamācību.



Montāža (vienlaidu montāža)

1. Piemontējiet detaļu. Izurbiet caurumu ar tādu pašu diametru kā skrūvei, skat. min. urbšanas dziļumu slodzes tabulā. Nav nepieciešama grūžu izpūšana, pietiek attīrīt ar urbi.

2. Iesiet ķīlenkuru pareizā montāžas dziļumā, skat. min. montāžas dziļumu slodzes tabulā.

3. Pievelciet uzgriezni līdz noteiktajam griezes momentam, skat. slodzes tabulu vai tehniskos datus. Montāža pabeigta.

Tehniskie parametri

	Spīdīgi cinkots (FZB)	Karsti cinkots (FZV)	Nerūsējošais tērauds
Materiāls	Tērauds, 5,8	Tērauds, 5,8	Skābesizturīgs nerūsējošais tērauds, A4-70
Virsmas apstrāde	Spīdīgi cinkota (dzeltena) 5 μm	Karsti cinkota 45 μm (M6 un M8 25 μm)	-
Korozijizturības klase	C1	Sk. Tekstu "Korozijas aizsardzība"	C5
Čaula	Nerūsējošais tērauds	Nerūsējošais tērauds	Nerūsējošais tērauds

Korozijizturības un drošības klases

Korozijizturības klase	Korozijas aizsardzība
C1	5,45 μm
C2-C5	A4

* Smagā industriālā vidē C4 korozijizturības klasei vienmēr iesakām izmantot skābesizturīga nerūsējošā tērauda variantu.

Ugunsdrošības klase

Izm.	Ugunsdrošības tehniskā klase	Min. montāžas dziļums mm	Raksturīgā nestspēja kN
M8	R 90	35	0,5
M8	R 60	35	1,0
M10	R 60	40	1,5
M12	R 90	80	2,0

Montāžai nesaplaisājušā betonā

		M6	M8		M10			M12		M16		M20		
Urbja izmērs	d_0	6	8		10			12		16		20		(mm)
Urbšanas dziļums	h_0	45	40	60	70	45	65	90	85	100	100	130	150	(mm)
Efektīvais mont. dziļums	h_{ef}	35	28	48	55	25	45	70	63	80	65	95	115	(mm)
Stiepes slodze C20/25 ¹	N_{sd}	25	35	50	60	44	53	74	75	112	120	170	170	(kg)
	d	5	0	0	0	0	0	5	5	0	0	0	0	
Bīdes slodze C20/25 ²	V_{sd}	19	35	37	57	52	53	90	78	130	165	243	153	(kg)
		5	0	0	0	0	0	0	5	0	0	5	0	
Min. att. no malas	C_{cr}	53	42	72	83	39	69	105	95	120	98	143	173	(mm)
Min. attālums starp urbumiem	S_{cr}	105	84	144	165	78	138	219	18	240	195	285	345	(mm)
Min. betona biezums	h_{min}	80	80	80	110	80	100	160	120	160	140	230	170	(mm)
Griezes moments	T_{inst}	10	23		35			55		120		180		(Nm)
Griezes moments A4	T_{inst}	10	29		45			70		150		225		(Nm)

¹ Ir spēkā norādītajam attālumam no malas un starp urbumiem; šim attālumam slodzi var dubultot, izmantojot vairākus stiprinājuma punktus

² Ir spēkā norādītajam attālumam no malas, var palielināt līdz tērauda aprēķinātai vērtībai, ja palielinās attālums no malas. Samazinās, ja attālums no malas paliek mazāks

Aprēķina slodze un tehniskie dati

Nepieciešama saskaņošanai ar Eurocode. Lai aprēķinātu citus attālumus no malas un/vai attālumus starp urbumiem un betona kvalitāti,

sazinieties ar mūsu tehniskā atbalsta dienestu vai izmantojiet atzinumu ETA 07/0033 kopā ar ETAG 001 C pielikumu vai ESSVE Golden Anchor tehnisko informāciju.

Montāža nesaplaisājušā betonā

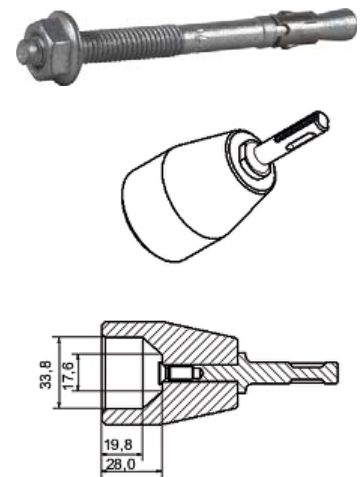
		M8		M10			M12		M16		M20		
Urbja izmērs	d_0	8		10			12		16		20		(mm)
Urbšanas dziļums	h_0	40	60	70	45	65	90	85	100	100	130	150	(mm)
Efektīvais mont. dziļums	h_{ef}	28	48	55	25	45	70	63	80	65	95	115	(mm)
Stiepes slodze C20/25 ¹	N_{sd}	4,7	6,7	8,8	5,9	7,1	10,7	10,1	20,0	16,1	26,7	22,6	(kN)
Stiepes slodze C50/60 ¹	N_{sd}	4,7	6,7	8,8	5,9	7,1	10,7	10,1	20,0	16,1	26,7	53,0	(kN)
Bīdes slodze C20/25 ¹	V_{sd}	4,7	5,0	7,4	6,9	7,1	11,6	10,6	16,9	23,7	31,4	20,6	(kN)
Bīdes slodze C50/60 ¹	V_{as}	4,7	5,0	7,4	6,9	7,1	11,6	10,6	16,9	23,7	31,4	39,0	(kN)
Att. no malas	C_{cr}	42	72	83	39	69	105	95	120	98	143	173	(mm)
Attālums starp urbumiem	S_{cr}	84	144	165	78	138	219	189	240	195	285	345	(mm)
Min. betona biezums	h_{min}	80	80	110	80	100	160	120	160	140	230	170	(mm)
Min. att. no malas	C_{min}	40		50			60		80		100		(mm)
Min. attālums starp urbumiem	S_{min}	40		50			70		90		110		(mm)
Griezes moments	T_{inst}	23		35			55		120		180		(Nm)
Griezes moments A4	T_{inst}	29		45			70		150		225		(Nm)

¹ Ir spēkā norādītajam attālumam no malas un starp urbumiem; šim attālumam slodzi var dubultot, izmantojot vairākus stiprinājuma punktus

Golden Anchor, skābesizturīgs nerūsējošs tērauds A4

ESSBOX

Art.nr.	Izmērs/ detalas biez./ garums mm	D m m	Vītne s ga- rums mm	Urb- ja- Ø mm	Urbšana s dziļums mm	Maks. detalas bie- zums mm	Atslēg- as pla- tums mm	ESSBOX izmērs	Gab. / ie- pak. kaste	Ie- pak./ kaste
3066 51	M6x70*	14	25	6	45	15	10	204	100	6
3066 53	M6x100 *	14	55	6	45	45	10	304	100	4
3066 01	M8x50*	18	20	8	40/-/-	5/-/-	13	304	100	4
3069 01	M8x75*	18	30	8	40/60/-	29/9/-	13	204	50	6
3069 02	M8/10/ 86	18	50	8	40/60/ 70	40/20/ 10	13	204	50	6
3069 03	M8/20/ 96	18	50	8	40/60/ 70	50/30/ 20	13	304	50	4
3069 04	M8/30/ 106	18	66	8	40/60/ 70	60/40/ 30	13	304	50	4
3066 07	M10x60 *	22	25	10	45/-/-	5/-/-	15	304	50	4
3066 09	M10x75 *	22	30	10	45/65/-	22/2/-	15	304	50	4
3069 10	M10x90*	22	50	10	45/65/-	37/17/-	15	204	25	6
3069 11	M10/7/ 104	22	59	10	45/65/ 90	51/31/7	15	204	25	6
3069 13	M10/37/ 134	22	89	10	45/65/ 90	81/61/ 37	15	304	25	4
3069 15	M10/77/ 174	22	89	10	45/65/ 90	121/ 101/77	15	206	25	4
3066 21	M12x80 *	26	34	12	65/85/-	25/5/-	18	204	25	6
3069 22	M12/5/ 116	26	34	12	65/85/ 100	41/21/5	18	304	25	4
3069 23	M12/15/ 126	26	70	12	65/85/ 100	51/31/ 15	18	304	25	4
3069 26	M12/45/ 156	26	70	12	65/85/ 100	81/61/ 45	18	304	20	4
3069 34	M16/10/ 149	35	89	16	80/100/ 130	62/42/ 10	24	304	10	4
3069 35	M16/33/ 172	35	89	16	80/100/ 130	85/65/ 33	24			
3069 43	M20/30/ 194	37	76	20	150	30	30			



ØFELD-ØFELD-ØFELD-ØFELD-ØFELD

* Šie izmēri ir par īsu, lai atbilstu standartā montāžas dziļuma prasībām.

Piederumi

Art. nr.	Nosaukums	Gab./iepak.
110185	Montāžas instruments SDS	1