

### Naudojimo sritis

BH tipo aukšta ESSVE reguliuojama kolonų tvirtinimo atrama naudojama kaip betone arba akmenyje tvirtinamų kolonų ir stulpų atrama. Naudojama tada, kai pageidaujama galimybės vėliau pereguliuoti aukštį.

### Aprašymas

Aukštą BH tipo reguliuojamą kolonų tvirtinimo atramą sudaro dvi kvadratinės plokštelės, privirintas M16 varžtas, viena žema ir viena ilga veržlė. Plokštelės yra 6 mm storio ir turi keturias Ø11,0 mm skylės kampuose. Apatinės

plokštelės centre yra privirintas M-16 varžtas. Naudojama kolonomis arba stulpams montuoti prie betoninio/akmeninio pagrindo. Tarpinis atraminis strypas yra reguliuojamas 40 mm, t.y., tarp 115 ir 165 mm nuo betono paviršiaus iki apatinio kolonos/stulpo krašto.

### Montavimas

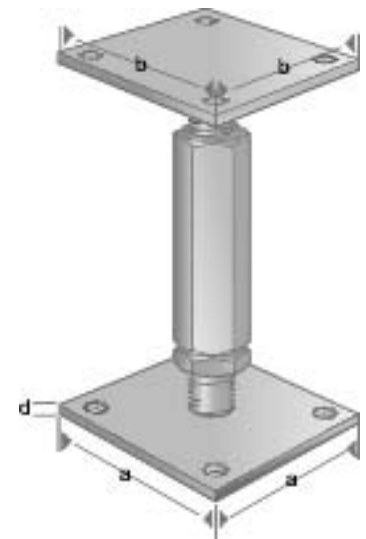
Reguliuojama aukšta BH tipo kolonų tvirtinimo atrama montuojama prie betoninės/akmeninės plokštės ir stulpo galo keturiais sraigtais kiekvienoje dalyje dar prieš surinkimą.



### Specifikacija

Medžiaga	Plienas
Paviršiaus apdorojimas	Cinkuotas, 50 µm
Korozijos klasė	C3
Plokštelės storis	6,0 mm
Skylių sraigto Ø	11,0 mm
Atraminis strypas	M16
Aukščio reguliavimas	40 mm, tarp 115 ir 165 mm

### Reguliuojama kolonų tvirtinimo atrama, JS tipo, aukšta. Cinkuota.



Art.nr	Tipas	Dydis a x a/b x b/d, mm	Skylės sraigto Kiekis x Ø 11 mm	CE žymėjimas	Ant/förp.	Antal/pall	Art. tipas
451658	BH	100x100x6	8	CE	10	100	D
951645	BH	100x100x6	8	-	20	540	L