

Naudojimo sritis

ESSVE Golden inkaras yra skirtas tvirtinimui betone ir akmenyje. Golden inkaras galima sėkmingai naudoti ten, kur tvirtikliai turi atlaikyti dideles apkrovas. Golden inkaras tinka, pvz., medžio/plieno profiliams tvirtinti, taip pat jungiamosioms detalėms, z formos jungtims, kaltinėms konstrukcijoms tvirtinti ir t.t.

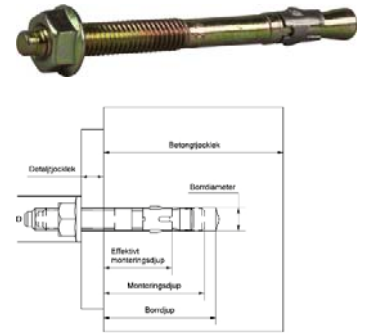
Aprašymas

Taip vadinamas kaištinis inkaras, kurio apatinėje (inkaravimo) dalyje yra nerūdijantis segtukas, kuris sukimo metu plečiasi kūginėje sraigto dalyje. Viršutinė dalis yra su išoriniu sriegiu ir prisukta veržle su antibriauniu (su veržle ir poveržle). Siekiant išvengti sriegio pažeidimų montavimo metu, viršutinėje dalyje

numatytas smūgiavimo taškas. Kai gręžimo skersmuo sutampa su sraigto skersmeniu, segtukas priglundą prie skylės sienelių jau kaland Golden Anchor į išgręžtą skylę. Sukant veržlę sraigtas traukiamas lauk ir segtukas verčiamas plėstis kūginėje dalyje. Iš 5.8 tvirtumo klasę atitinkančio anglinio plieno, su blizgaus (5 µm) arba karšto (45 µm) cinkavimo paviršiumi, taip pat iš nerūdijančio ir atsparaus rūgštims A4. Nerūdijanti ir rūgštims atspari versija yra min. A-4-70 kokybės. Visos konstrukcijos turi nerūdijantį segtuką.

Montavimas

Žr. montavimo instrukciją skyriaus pabaigoje.



Montavimas (kiaurai)

1. Pridėkite arba įstatykite į vietą montuojamą detalę. Išgręžkite skylę, kurios skersmuo toks, kaip ir sraigto, žr. min. gręžimo gylį apkrovos lentelėje. Angos nereikia išpūsti, pakanka pirminio valymo grąžtu.
2. Įkalkite ekspanderio sraigto, žr. min. montavimo gylį apkrovos lentelėje.
3. Veržkite veržlę iki nurodyto momento (žr. apkrovos lentelę "Techniniai duomenys"). Montavimas baigtas.

Specifikacija

| | Blizgaus cinkavimo (FZB) | Karšto cinkavimo (FZV) | Nerūdijantis plienas |
|------------------------|---|--|--|
| Medžiaga | Plienas, 5.8 | Plienas, 5.8 | Nerūdijantis ir rūgštims atsparus plienas, A4-70 |
| Paviršiaus apdorojimas | Blizgaus cinkavimo (geltonos spalvos), 5 µm | Karšto cinkavimo, 45 µm (M6 ir M8 25 µm) | - |
| Korozijos klasė | C1 | Žr. tekstą "apsauga nuo korozijos" | C5 |
| Segtukas | Nerūdijantis plienas | Nerūdijantis plienas | Nerūdijantis plienas |
| ETA atitiktis | ETA 12/0257 | ETA 12/0257 | |

Apsauga nuo korozijos

| Korozijos klasė | Apsauga nuo korozijos |
|-----------------|-----------------------|
| C1 | 5, 45 µm |
| C2-C5 | A4 |

Europinės taisyklės riboja karšto cinkavimo betono tvirtiklių pritaikymą naudojimui sausoje aplinkoje viduje. Atšiauresnei aplinkai rekomenduojamas nerūdijantis/rūgštims atsparus plienas. ISO 9224 standartas rodo 40-100 metų trunkantį 45 µm karšto cinkavimo tarnavimą C3 korozijos klasėje. Šie duomenys atitinka Skandinavijos patirtį.

Degumo klasė

| Dim | Degumo klasė | Minimalus montavimo gylis, mm | Charakteringa apkrova, kN |
|-----|--------------|-------------------------------|---------------------------|
| M8 | R 90 | 35 | 0,5 |
| M8 | R 60 | 35 | 1,0 |
| M10 | R 60 | 40 | 1,5 |
| M12 | R 90 | 80 | 2,0 |

Montuojant neįtrūkusiam betone

| | | M6 | M8 | | M10 | | | M12 | | M16 | | M20 | | |
|--------------------------------------|------------|-----|----|----|-----|----|-----|-----|----|-----|-----|-----|-----|------|
| Grąžto dydis | d_0 | 6 | 8 | | 10 | | | 12 | | 16 | | 20 | | (mm) |
| Gręžimo gylis | h_0 | 45 | 40 | 60 | 70 | 45 | 65 | 90 | 85 | 100 | 100 | 130 | 150 | (mm) |
| Efektyvus montavimo gylis | h_{ef} | 35 | 28 | 48 | 55 | 25 | 45 | 70 | 63 | 80 | 65 | 95 | 115 | (mm) |
| Tempimo apkrova C20/25 ¹ | N_{sd} | 25 | 35 | 50 | 60 | 44 | 53 | 74 | 75 | 112 | 120 | 170 | 170 | (kg) |
| | | 5 | 0 | 0 | 0 | 0 | 0 | 5 | 5 | 0 | 0 | 0 | 0 | |
| Skersinė apkrova C20/25 ² | V_{sd} | 19 | 35 | 37 | 57 | 52 | 53 | 90 | 78 | 130 | 165 | 243 | 153 | (kg) |
| | | 5 | 0 | 0 | 0 | 0 | 0 | 0 | 5 | 0 | 0 | 5 | 0 | |
| Min. atstumas iki krašto | C_{cr} | 53 | 42 | 72 | 83 | 39 | 69 | 105 | 95 | 120 | 98 | 143 | 173 | (mm) |
| Min. vidinis atstumas | S_{cr} | 105 | 84 | 14 | 16 | 78 | 13 | 210 | 18 | 240 | 195 | 285 | 345 | (mm) |
| | | | | 4 | 5 | | 8 | | 9 | | | | | |
| Min. betono storis | h_{min} | 80 | 80 | 80 | 110 | 80 | 100 | 16 | 12 | 160 | 140 | 230 | 170 | (mm) |
| | | | | | | | | 0 | 0 | | | | | |
| Priveržimo momentas | T_{inst} | 10 | 23 | | 35 | | | 55 | | 120 | | 180 | | (Nm) |
| Priveržimo momentas A4 | T_{inst} | 10 | 29 | | 45 | | | 70 | | 150 | | 225 | | (Nm) |

¹ galioja esant nurodytam atstumui iki krašto ir vidiniam atstumui; esant šiems atstumams, apkrovą galima didinti, kai yra didinamas ir tvirtinimo taškų kiekis

² galioja esant nurodytam atstumui iki krašto; galima didinti iki nustatytos ribos, jei didėja ir atstumas iki krašto. Mažėja, kuomet mažėja ir atstumas iki krašto.

Nustatyti apkrovos dydžiai ir techniniai duomenys

Apskaičiavimui pagal Eurokodą. Esant kitiems atstumams iki krašto ir/arba vidiniam atstumui bei kitai betono kokybei, dėl apskaičiavimo

kreipkitės į mūsų techninių paslaugų skyrių arba naudokite dokumentus ETA 07/0033 kartu su ETAG 001 Annex C arba techninę informaciją ESSVE Golden anchor.

Montuojant neįtrūkusiam betone

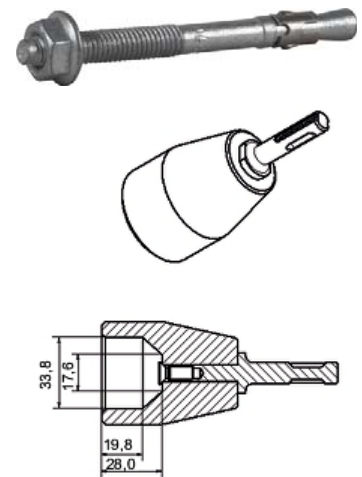
| | | M8 | | | M10 | | | M12 | | M16 | | M20 | | |
|--------------------------------------|------------|-----|-----|-----|-----|-----|------|-----|------|------|------|------|------|------|
| Grąžto dydis | d_0 | 8 | | | 10 | | | 12 | | 16 | | 20 | | (mm) |
| Gręžimo gylis | h_0 | 40 | 60 | 70 | 45 | 65 | 90 | 85 | 100 | 100 | 130 | 150 | (mm) | |
| Efektyvus montavimo gylis | h_{ef} | 28 | 48 | 55 | 25 | 45 | 70 | 63 | 80 | 65 | 95 | 115 | (mm) | |
| Tempimo apkrova C20/25 ¹ | N_{sd} | 4,7 | 6,7 | 8,8 | 4,5 | 5,4 | 10,7 | 7,7 | 20,0 | 12,2 | 26,7 | 22,6 | (kN) | |
| Tempimo apkrova C50/60 ¹ | N_{sd} | 4,7 | 6,7 | 8,8 | 4,5 | 5,4 | 10,7 | 7,7 | 20,0 | 12,2 | 26,7 | 53,0 | (kN) | |
| Skersinė apkrova C20/25 ¹ | V_{sd} | 4,7 | 5,0 | 7,4 | 5,3 | 5,4 | 11,6 | 8,0 | 15,7 | 16,8 | 20,0 | 20,6 | (kN) | |
| Skersinė apkrova C50/60 ¹ | V_{as} | 4,7 | 5,0 | 7,4 | 5,3 | 5,4 | 11,6 | 8,0 | 16,9 | 16,8 | 31,4 | 39,0 | (kN) | |
| Atstumas iki krašto | C_{cr} | 42 | 72 | 83 | 39 | 69 | 105 | 95 | 120 | 98 | 143 | 173 | (mm) | |
| Vidinis atstumas | S_{cr} | 84 | 14 | 16 | 78 | 13 | 210 | 18 | 240 | 195 | 285 | 345 | (mm) | |
| | | | 4 | 5 | | 8 | | 9 | | | | | | |
| Min. betono storis | h_{min} | 80 | 80 | 110 | 80 | 100 | 160 | 12 | 160 | 140 | 230 | 170 | (mm) | |
| | | | | | | | | 0 | | | | | | |
| Min. atstumas iki krašto | C_{min} | 40 | | | 50 | | | 60 | | 80 | | 100 | | (mm) |
| Min. vidinis atstumas | S_{min} | 40 | | | 50 | | | 70 | | 90 | | 110 | | (mm) |
| Priveržimo momentas | T_{inst} | 23 | | | 35 | | | 55 | | 120 | | 180 | | (Nm) |
| Priveržimo momentas A4 | T_{inst} | 29 | | | 45 | | | 70 | | 150 | | 225 | | (Nm) |

¹ galioja esant nurodytam atstumui iki krašto ir vidiniam atstumui; esant šiems atstumams, apkrovą galima didinti, kai yra didinamas ir tvirtinimo taškų kiekis

Golden Anchor, nerūdijantys/atsparūs rūgštims, A4

ESSBOX

| Art. Nr. | Dydis/ detalės storis/ilgis, mm | D, m | Sriegių ilgis, mm | Grąžto Ø, mm | Gręžimo gylis, mm | Maks. detalės storis, mm | Rakto dydis | ESSBOX dydis | Kiekis pakuotėje | Pakuotės kiekis dėžėje |
|------------|------------------------------------|---------|-------------------------|--------------------|-------------------------|--------------------------------|----------------|-----------------|---------------------|------------------------------|
| 306 651 | M6x70* | 14 | 25 | 6 | 45 | 15 | 10 | 204 | 100 | 6 |
| 306 653 | M6x100* | 14 | 55 | 6 | 45 | 45 | 10 | 304 | 100 | 4 |
| 306 601 | M8x50* | 18 | 20 | 8 | 40/-/- | 5/-/- | 13 | 304 | 100 | 4 |
| 306 901 | M8x75* | 18 | 30 | 8 | 40/60/ - | 29/9/- | 13 | 204 | 50 | 6 |
| 306 902 | M8/10/86 | 18 | 50 | 8 | 40/60/ 70 | 40/20/10 | 13 | 204 | 50 | 6 |
| 306 903 | M8/20/96 | 18 | 50 | 8 | 40/60/ 70 | 50/30/20 | 13 | 304 | 50 | 4 |
| 306 904 | M8/30/ 106 | 18 | 66 | 8 | 40/60/ 70 | 60/40/30 | 13 | 304 | 50 | 4 |
| 306 607 | M10x60* | 22 | 25 | 10 | 45/-/- | 5/-/- | 15 | 304 | 50 | 4 |
| 306 609 | M10x75* | 22 | 30 | 10 | 45/65/ - | 22/2/- | 15 | 304 | 50 | 4 |
| 306 910 | M10x90* | 22 | 50 | 10 | 45/65/ - | 37/17/- | 15 | 204 | 25 | 6 |
| 306 911 | M10/7/104 | 22 | 59 | 10 | 45/65/ 90 | 51/31/7 | 15 | 204 | 25 | 6 |
| 306 913 | M10/37/ 134 | 22 | 89 | 10 | 45/65/ 90 | 81/61/37 | 15 | 304 | 25 | 4 |
| 306 915 | M10/77/ 174 | 22 | 89 | 10 | 45/65/ 90 | 121/101/ 77 | 15 | 206 | 25 | 4 |
| 306 621 | M12x80* | 26 | 34 | 12 | 65/85/ - | 25/5/- | 18 | 204 | 25 | 6 |
| 306 922 | M12/5/ 116 | 26 | 34 | 12 | 65/85/ 100 | 41/21/5 | 18 | 304 | 25 | 4 |
| 306 923 | M12/15/ 126 | 26 | 70 | 12 | 65/85/ 100 | 51/31/15 | 18 | 304 | 25 | 4 |
| 306 926 | M12/45/ 156 | 26 | 70 | 12 | 65/85/ 100 | 81/61/45 | 18 | 304 | 20 | 4 |
| 306 934 | M16/10/ 149 | 35 | 89 | 16 | 80/ 100/ 130 | 62/42/10 | 24 | 304 | 10 | 4 |
| 306 935 | M16/33/ 172 | 35 | 89 | 16 | 80/ 100/ 130 | 85/65/33 | 24 | | | |
| 306 943 | M20/30/ 194 | 37 | 76 | 20 | 150 | 30 | 30 | | | |



ØFELD-ØFELD-ØFELD-ØFELD-ØFELD

* per trumpi, kad atitiktų standartinio montavimo gylio reikalavimus

Priedai

| Art. Nr. | Pavadinimas | Kiekis pakuotėje |
|----------|-----------------------|------------------|
| 110185 | Montavimo įrankis SDS | 1 |