

Naudojimo sritis

ESSVE sraigčiai lengvajam betonui naudojami inkaravimui porėtose medžiagose, pvz., lengvajame betone ir lengvajame klinkeryje, kurie dar yra vadinami Leca, Ytong, Siporex, aktybetonu ir t.t. Lengvojo betono sraigčiai tinka mediniams ir plieniniams profiliams, slenksčiams, vidaus apdailos detalėms, izoliacijai montuoti ir t.t. Montuojant izoliaciją galima naudoti ESSVE izoliacijos laikiklio Ø 90 mm poveržlę, art.nr. 36122.

Šie sraigčiai priskiriami C4 korozijos klasei, todėl puikiai tinka tiek viduje, tiek ir lauke.

Aprašymas

Sraigčiai lengvam betonui turi specialiai porėtoms medžiagoms, pvz., lengvajam beto-

nui ir lengvajam klinkeriui pritaikytus sriegius. Pagilinta versija yra su pjaunančiomis išėmomis, siekiant minimizuoti persukimo riziką ir palengvinti gilinimą į medį.

Montavimas

Sraigčius lengvam betonui galima tiesiai montuoti į lengvąjį betoną/klinkerį be parengiamojo gręžimo. Montavimui rekomenduojamas ribinis suktuvas. Kad būtų išvengta sraigto persukimo, reikia dirbti mažomis apsuksomis. Persukus sraigimą gali būti pažeisti sriegiai, dėl ko stipriai sumažėja atsparumas apkrovimui ir montavimą reikia atlikti iš naujo.

Montavimas

1. Lengvo betono sraigtas sukamas tiesiai į lengvąjį betoną/lengvąjį klinkerį, t.y. nereikia jokio paruošiamojo gręžimo. Medinė detalė: kartais reikia patikrinti, ar detalės nereikia išgręžti. Paruošiamojo gręžimo gali prireikti, jei, pvz., montuojama šalia krašto, detalė yra plona ir porėta, lengvas betonas/lengvas klinkeris yra prastos kokybės ir t.t.

2. Įsukite lengvo betono sraigimą min. 60 mm. Tinka ribinis suktuvas. Kad nepersuktumėte, pasirinkite nedidelį apsučių skaičių. Persukimas gali pažeisti sriegį, dėl ko stipriai sumažėja nešamoji galia ir montavimą reikia atlikti iš naujo. Montavimas baigtas.

Specifikacija

Medžiaga	Plienas
Paviršiaus apdorojimas	CorrSeal
Korozijos klasė	C4

Praktinis atsparumas apkrovoms ir bandomasis tempimas

Praktinis atsparumas apkrovoms yra apskaičiuotas pridėjus būtinus saugos koefi-

cientus. Jei reikia, specifiniams objektams galima atlikti bandomąjį tempimą, tai yra mūsų techninių paslaugų dalis.

Medžiaga/ pavadinimas	Montavimo gylis, mm	Lengvasis betonas, kokybė - 500		Lengvasis klinkeris, 2 MPa		Lengvasis klinkeris, 3 MPa		Lengvasis klinkeris, 5 MPa	
		Tempimas, kg	Skersinė apkrova, kg	Tempimas, kg	Skersinė apkrova, kg	Tempimas, kg	Skersinė apkrova, kg	Tempimas, kg	Skersinė apkrova, kg
Sraigtas lengvajam betonui Ø8,0	60	50	30			60	45		
Sraigtas lengvajam betonui Ø8,0	100	80	30			100	45		
Sraigtas lengvajam betonui Ø10,5	160			150		225		340	

Nustatyti apkrovos dydžiai

Apskaičiavimui pagal Eurokodą.

Medžiaga/ pavadinimas	Montavi- mo gylis, mm	Lengvasis beto- nas, kokybė - 500		Lengvasis klinke- ris, 2 MPa		Lengvasis klinke- ris, 3 MPa		Lengvasis klinke- ris, 5 MPa	
		Tempi- mas, kN	Skersinė apkrova, kN	Tempi- mas, kN	Skersinė apkrova, kN	Tempi- mas, kN	Skersinė apkrova, kN	Tempi- mas, kN	Skersinė apkrova, kN
Sraigtas lengvajam betonui Ø8,0	60	0,65	0,40			0,80	0,60		
Sraigtas lengvajam betonui Ø8,0	100	1,0	0,40			1,3	0,60		
Sraigtas lengvajam betonui Ø10,5	160	2,1		2,0		3,0		4,4	

Gaisringumo klasė

ESSVE sraigtai lengvajam betonui buvo pati-
rinti Švedijos techninių tyrimų institute gais-

ringumo testais pagal SP Brand A4 118
metodą, kuris yra paremtas tarptautiniu ISO
834 standartu. Žr. gaisringumo klasės lentelę.

Gaisringumo klasė - lengvasis betonai 500

Dydis, mm	Priešgaisrinės technikos klasė	Montavimo gylis, mm	Nešamosios galios charakteristika, kN
Sraigtas lengvajam beto- nui, Ø8,0	R60	60	0,25
Sraigtas lengvajam beto- nui, Ø8,0	R45	60	0,50
Sraigtas lengvajam beto- nui, Ø8,0	R90	80	0,25
Sraigtas lengvajam beto- nui, Ø8,0	R60	80	0,50
Sraigtas lengvajam beto- nui, Ø8,0	R45	80	0,75
Sraigtas lengvajam beto- nui, Ø8,0	R60	100	0,50
Sraigtas lengvajam beto- nui, Ø8,0	R45	100	1,00
Sraigtas lengvajam beto- nui, Ø10,5	R40	160	2,2

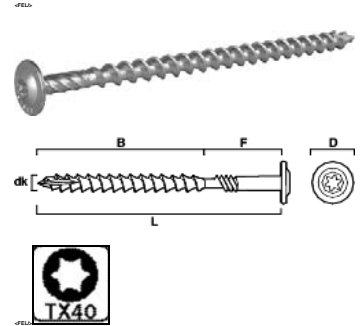
Sraigčiai lengvajam betonui HL

Naudojimo sritys

- Fasado danga
- Gegnių santvarų montavimas
- Stogeliai
- Markizės
- Priestatai
- Grotinės ir medinės terasos

Aprašymas

- Labai tvirtas porėtose medžiagose
- Patikrintas didelėmis apkrovomis
- Montuojamas be jokio kaiščio, tiesiai lengvajame betone arba lengvajame klinkeryje
- Paprastas montavimas - nereikia paruošiamojo gręžimo
- Galvutė pritaikyta tiek medienai, tiek ir dangai
- CorrSeal C4 antikorozinė apsauga



ESSBOX

Art. Nr.	Dydis dk x L, mm	D, mm	F, mm	S, mm	Antgalio Nr.	ESSBOX dydis	Kiekis pakuotėje
105323	10,5 x 185	21,5	25	160	TX40	206	30
105324	10,5 x 210	21,5	50	160	TX40	206	30

Didelės pakuotės

Art. Nr.	Dydis dk x L, mm	D, mm	F, mm	S, mm	Antgalio Nr.	Kiekis pakuotėje
9105323	10,5 x 185	21,5	25	160	TX40	300
9105324	10,5 x 210	21,5	50	160	TX40	300

Mažos pakuotės

Art. Nr.	Dydis dk x L, mm	D, mm	F, mm	S, mm	Antgalio Nr.	Kiekis pakuotėje
511284	10,5 x 185	21,5	25	160	TX40	6
511285	10,5 x 210	21,5	50	160	TX40	6



Priešgaisrinė sauga patikrinta SP Brand A4 118 metodu SINTEF tyrimų institute. Metodas yra paremtas tarptautiniu standartu ISO 834. Žr. lentelę Degumo klasė.



Tipo atitiktį turintis Corseal paviršiaus apdorojimas, SITAC Nr. 0075/05. Cor-Seal yra pripažintas tinkamu korozijos klasei C4, t.y. darbui lauke, korozijos atžvilgiu pavojingoje aplinkoje.



Švedijos techninių tyrimų institutas atliko gaisringumo bandymus pagal SP Brand A4 118 metodą. Metodas yra paremtas tarptautiniu standartu ISO 834. Žr. gaisringumo klasės lentelę.