

Naudojimo sritis

Sraigčiai betonui ESSVE ECS yra patrauklios kainos sprendimas paprastesniam montavimui, kur nekeliama, pvz., ETA atitikties reikalavimai.

Aprašymas

Neturintis kaiščio, specialiai grūdintas sraigčiai, kuris įsukamas tiesiai į išgręžtą skylę. Su išsistiniu vadinamuoju "hi-low" sriegiu, kuris palengvina montavimo darbus. Pagamintas iš grūdinto plieno.

CorrSeal paviršiaus apdorojimas užtikrina 15 metų atsparumą C4 korozijos klasėje. Tai atitinka montavimą lauke, kur susiduriama su nemaža oro tarša arba nedideliu druskos kiekiu ore, pvz., pramonėje ar pajūrio teritorijose. Atitinka SS-EN ISO 9223 ir SS-EN ISO 12944-2. Blizgaus cinkavimo sraigčiai suteikia C1 korozingumo klasę. Tai atitinka montavimą viduje.

Montavimas

Montuoti rekomenduojama smūginio suktyvu. Žr. montavimo nuorodas.

Betonsraigčiams nereikia iš anksto nustatyto priveržimo momento tvirtinimui užtikrinti, todėl pasiekus pagrindą reikia vengti bet kokio tolesnio sukimo. Galutinis sukimo momentas neturi būti didesnis už reikalingą tvirtinamai dalei išlaikyti vietoje. Nurodomas maksimalus priveržimo momentas, kurio nereikėtų painioti su kitais produktais, kuriems reikia iš anksto nustatyto priveržimo momento.

Sraigčiai betonui ECS yra grūdinti ir jautrūs kreivam sukimui. Skylė turi būti išgręžta 90 kampu pagrindo atžvilgiu.

Sraigčiai betonui ESSVE EBS nereikalauja prieš montavimą išpūsti išgręžtą skylę, tačiau skylė turi būti pakankamai gili, kad būtų galima įsukti sraigčią su viduje likusiomis gręžimo dulkelėmis. Kitu atveju sraigčiai bus sumontuoti nepakankamai giliai.



Montavimas

1. Išgręžkite skylę, galima ir kiaurai per tvirtinamą detalę. 2-3 kartus pratraukdami gręžtą pravalykite skylę.
2. Įsukite sraigčią TX fiksatoriumi/ antgaliu arba galvute. Dirbant su 6,3 ir 7,5 mm dydžiais rekomenduojamas smūginis suktyvas.
3. Montavimas baigtas.

Specifikacija

Medžiaga	Plienas C1022, paviršiaus grūdinimas 450-800 HV/ šerdis 320-450 HV	Plienas C1022, paviršiaus grūdinimas 450-800 HV/ šerdis 320-450 HV
Paviršiaus apdorojimas	Blizgaus cinkavimo	CorrSeal
Korozijos klasė	C1	C4

Rekomenduojamas ankeravimo gylis*)

Medžiaga	Ø 7.5	Ø 6.3
Betonas	35/50 mm	25 mm
Plytos	50 mm	40 mm
Tuščiaviduriai blokeliai	60 mm	50 mm

*) Gręžimo gylis = ankeravimo gylis + min. 10 mm

Praktinis atsparumas

Dydis, mm Ø	Montavimo gylis, mm	Tempimas, kg Betonas C20/25	Tempimas, kg Tuščiaavidurės plokštės C60/75*	Skersinė apkrova, kg Betonas C20/25	Skersinė apkrova, kg Tuščiaavidurės plokštės C60/75*	Min. atstumas iki krašto Tempimas, mm	Min. atstumas iki krašto Skersinė apkrova, mm	Min. vidinis atstumas, mm	Priveržimo momentas, ribinis raktas, Nm
6,3	25	80		140		40	50	100	5
7,5	35	100	110	260	340	60	80	140	15
7,5	50	240		260		60	80	140	15

* Sumontuota tiesiai virš kanalo = min. betono storis ant elemento

Praktinis atsparumas apkrovoms apskaičiuotas pridėjus būtiną saugos koeficientą.

Praktinis atsparumas pagal Eurokodą

Dydis, mm	Montavimo gylis, mm	Tempimas Betonas C20/25, kN	Tempimas Tuščiaviduriai elementai C60/75*, kN	Skersinė apkrova Betonas C20/25, kN	Skersinė apkrova Tuščiaviduriai elementai C60/75*, kN	Min. atstumas iki krašto Tempimas, mm	Min. atstumas iki krašto Skersinė apkrova, mm	Min. vidinis atstumas, mm
6,3	25	1,1		1,8		40	50	100
7,5	35	1,3	1,5	3,4	4,5	60	80	140
7,5	50	3,2		3,4		60	80	140

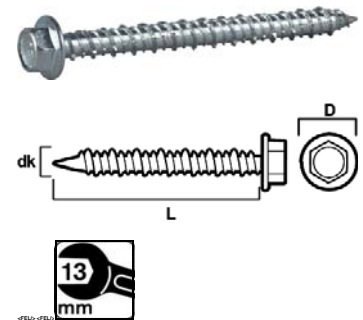
* Sumontuota tiesiai virš kanalo = min. betono storis ant elemento

Degumo klasė

7,5 mm su 1.0 kN apkrova priskiriamas degumo klasei R30. Min. montavimo gylis - 35 mm.

Sraigčiai betonui, šešiakampė galvutė su antbriauniu. Blizgaus cinkavimo.

Techniniai duomenys ir pakuotės



Art. Nr.	Dydis dk x L, mm	D, mm	Grąžto Ø, mm	Gręžimo gylis*, mm	Maks. detalės storis*, mm	Rakto dydis, mm	Kiekis pakuotėje	Pakuočių kiekis dėžėje
105237	7,5×40	10	6	45/-	5/-	10	100	6
105238	7,5×50	10	6	45/-	15/-	10	100	6
105239	7,5×80	10	6	45/60	45/30	10	100	4
105236	7,5×100	10	6	45/60	65/50	10	100	4

* esant rekomenduojamam ankeravimo gyliui betone